

Hodnota U_b
až
0,47
W/(m²·K)



RC 3 standardně u všech domovních dveří z hliníku a ušlechtilé oceli

RC 4 standardně u domovních dveří ThermoSafe Hybrid bez prosklení



Domovní dveře

NOVINKA: Domovní dveře ThermoPlan Hybrid a ThermoSafe Hybrid z hliníku a ušlechtilé oceli

HÖRMANN

Značková kvalita Hörmann přesvědčí v každém provedení

Hliníkové a ocelové domovní dveře Hörmann překonávají plastové nebo dřevěné dveře v mnoha směrech. Tyto přednosti vás přesvědčí:

- Vysoká úroveň tepelné izolace
- Vysoká bezpečnost
- Vysoká úroveň ochrany proti hluku
- Vysoká stabilita
- Žádné dodatečné nátěry

Domovní dveře Hörmann vypadají i po letech stále jako nové a kromě toho nabízejí nejširší možnosti výběru další technické výbavy a designových řešení. Vybrat si můžete z šesti provedení domovních dveří od evropského výrobce číslo 1. Objevte své nové domovní dveře!





OBSAH

- 6 Dobré důvody pro značku Hörmann
- 12 Přehled programu
- 16 Bezpečnostní vybavení
- 18 ThermoCarbon
- 28 ThermoPlan Hybrid ■ **NOVINKA**
- 36 ThermoSafe Hybrid ■ **NOVINKA**, ThermoSafe
- 54 Thermo65
- 64 TopComfort
- 70 Speciální výbava
- 86 Varianty zámků ThermoCarbon, ThermoPlan Hybrid, ThermoSafe Hybrid, ThermoSafe
- 95 Výrobní program Hörmann

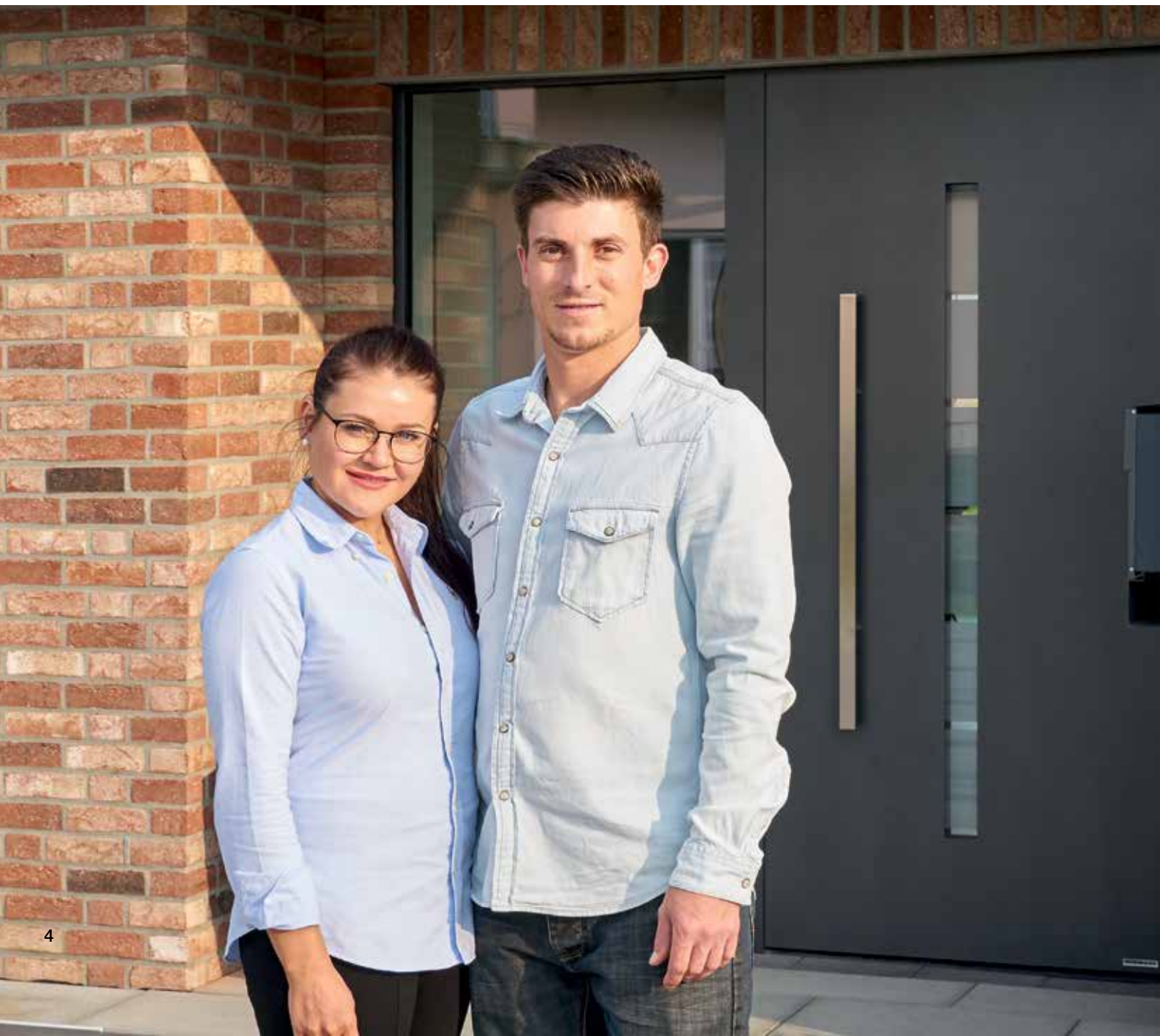
Zobrazené barvy a povrchy nejsou z důvodu techniky tisku barevně závazné.

U některých výrobků a vybavení popsaných a vyobrazených v tomto katalogu se jedná o nestandardní, speciální vybavení za příplatek. Popisy a vyobrazení, údaje o rozsahu dodávky, výbavě a barevném odstínu odpovídají okamžiku předání do tisku. Změny a omyly vyhrazeny.

Chráněno autorskými právy. Přetisk, i částečný, pouze s naším svolením.

Jaké domovní dveře jsou ty pravé pro nás?

Má je každý dům a jsou vizitkou toho, co je uvnitř – domovní dveře. Pro první dojem je sice rozhodující vzhled, ale důležité jsou i „vnitřní hodnoty“, jako například ochrana proti vloupání nebo tepelná izolace. Sepsali jsme pro vás aspekty, kterým měli byste při nákupu věnovat pozornost.





Dřevěné dveře



Hliníkové domovní dveře

Domovní dveře jako vizitka

Domovní dveře musí ladit s celkovým vzhledem domu. Dnešní materiály nabízejí široké možnosti tvůrčího ztvárnění. Nejběžnějšími materiály domovních dveří jsou umělá hmota, hliník, ocel a dřevo.

Srovnání domovních dveří

Dřevěné dveře jsou náročnější na údržbu. Je třeba o ně neustále pečovat a lazurovat je, aby coby přírodní produkt odolaly povětrnostním vlivům. Na oplátku disponují přirozeně dobrými izolačními vlastnostmi. A jakožto přírodní produkt jsou ekologicky nezávadné.

Dveře z umělé hmoty jsou naproti tomu relativně levné a vyznačují se dobrou tepelnou izolací. Jsou sice nenáročné na údržbu, kvůli působení světla však časem mohou změnit barvu. Důležité je také ocelové jádro, jinak by se navíc mohly zdeformovat.

Domovní dveře z oceli leží v cenovém středu a jsou velmi stabilní. **Materiál poskytuje podle provedení dobrou ochranu proti vloupání** a díky pozinkovanému a lakovanému povrchu odolá jakémukoliv počasí. O něco dražší jsou hliníkové domovní dveře. Zato má tento materiál také **další výhody**. Hliníkové dveře se díky správnému vícekomorovému profilu postarají o **dobrou izolaci** a mohou dostát vysokým požadavkům na bezpečnost. **Navzdory své nízké váze jsou velmi stabilní a poskytují účinnou ochranu proti hluku**. Obtížné natírání odpadá a jsou velmi flexibilní v možnostech příslušenství a výbavy.

Dobrou izolací ke snížení nákladů

Pokud stojíte před rozhodnutím, jaké nové domovní dveře vybrat, je kromě bezpečnosti, barvy nebo motivů důležité zvážit také izolaci. Dobře izolované dveře totiž znatelně šetří peněženku, protože cenná topná energie zůstane uvnitř domu. Vestavěné štěrbiny pro vzhazování dopisů například způsobují v domě průvan a jsou příčinou velkých tepelných ztrát. Mnoho tepla přes dveře uniká také kvůli tenkým nebo tepelně vodivým materiálům a chybějícím výplním. Rozhodující je přitom koeficient prostupu tepla domovních dveří, zkráceně hodnota U_D . Čím je tato hodnota nižší, tím lepší je tepelná izolace. **Vyhláška o úspoře energie předepisuje pro domovní dveře hodnotu U_D maximálně $1,8 \text{ W}/(\text{m}^2 \cdot \text{K})$.**



Termografický snímek obytného domu

„K dobrému
jménu je třeba se
dopracovat.“

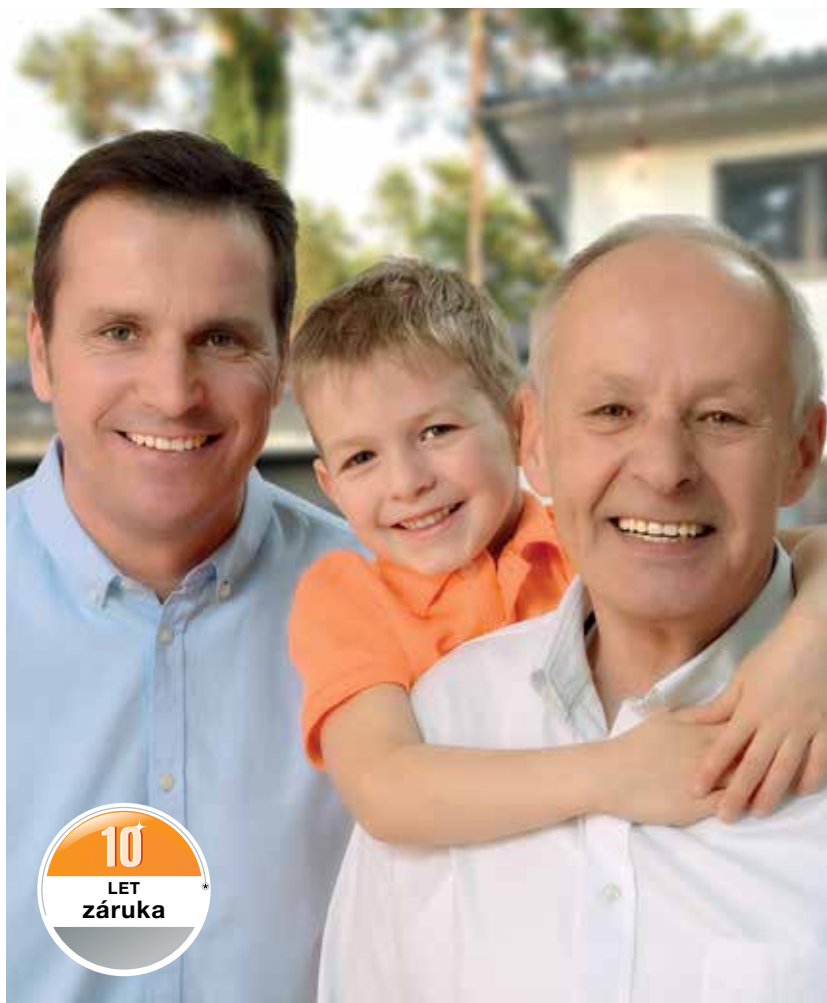
August Hörmann

Zcela ve smyslu zakladatele firmy dostanete při nákupu výrobků značky Hörmann opravdovou kvalitu s obsáhlým know-how. Tento rodinný podnik má totiž v oblasti specializace stavebních technologií více než 80 let zkušeností a od samého počátku se pokládá za vašeho partnera pro výstavbu a modernizace. Ne nadarmo patří společnost Hörmann k nejúspěšnějším výrobcům v oboru domovních dveří v Evropě. To vše vám při koupi domovních dveří Hörmann dodá dobrý pocit.



1 Kvalitní výrobky z Německa

Konstrukci domovních dveří společnost Hörmann sama vyvíjí a vyrábí. Naši vysoce kvalifikovaní zaměstnanci navíc intenzivně pracují na nových výrobcích, neustálém dalším vývoji a zlepšování detailů. Tak vznikají patenty a upevňuje se výhradní postavení na trhu. Dlouhodobé testování za reálných podmínek zajišťuje produkci **vyzrálých sériových výrobků v kvalitě Hörmann.**



10
LET
záruka



2 Domovní dveře pro generace

Jsme přesvědčeni o nekompromisní kvalitě našich výrobků. Proto u firmy Hörmann dostanete **na domovní dveře Thermo65 pětiletou*** a **na domovní dveře ThermoCarbon, ThermoPlan Hybrid, ThermoSafe Hybrid, ThermoSafe a TopComfort dokonce desetiletou*** záruku.

3 Pohled do budoucnosti

Společnost Hörmann chce být dobrým příkladem. Proto podnik pokrývá **svou spotřebu energie ze 100 % z ekologické elektřiny**. Díky inteligentnímu a certifikovanému systému hospodaření s energiemi, poštovním zásilkám s neutrální uhlíkovou stopou a recyklaci surovin **se ročně ušetří přes 40000 tun CO₂**. A v neposlední řadě společnost Hörmann nabízí výrobky pro trvale udržitelné stavění.

* Podrobné záruční podmínky najdete na adrese:
www.hormann.cz



Pohled zvenku



Pohled zevnitř



4 Dveřní křídlo bez viditelného dveřního profilu

Vytříbené a elegantní je uvítání, které vám připraví naše domovní dveře ThermoCarbon, ThermoPlan Hybrid, ThermoSafe Hybrid, ThermoSafe a Thermo65. Designově povedené **dveřní křídlo je zevnitř i zvenku jednodité** a s dveřním profilem uloženým uvnitř splňuje ty nejvyšší nároky na vzhled. Vnitřní vzhled ideálně ladí s vašimi interiérovými dveřmi.

5 Přejít v jedné rovině ■ NOVINKA

Díky použití hliníku a oceli se u domovních dveří ThermoPlan Hybrid můžete těšit z elegantního designu dveří v jedné rovině. **Mezi křídlem vrat a rámem křídla není vidět ani cítit žádný schodek.** Vnější plech z ušlechtilé oceli přitom zajišťuje mimořádně vysokou pevnost křídla.



Pohled zvenku na domovní dveře jiných výrobců s viditelným dveřním profilem



Pohled zevnitř na domovní dveře jiných výrobců s viditelným dveřním profilem a zasklívacími lištami



6 Vynikající tepelná izolace

Hliníkové domovní dveře ThermoCarbon s hodnotou U_D až cca $0,47 \text{ W}/(\text{m}^2\cdot\text{K})^*$

Naše domovní dveře představují novou generaci vysoce izolovaných domovních dveří. Dveře Thermo65 mají díky hodnotám U_D až cca $0,87 \text{ W}/(\text{m}^2\cdot\text{K})$ velmi dobré tepelně izolační vlastnosti a nové dveře ThermoPlan Hybrid dosahují hodnot U_D dokonce až cca $0,78 \text{ W}/(\text{m}^2\cdot\text{K})$. Rovněž domovní dveře ThermoSafe Hybrid a ThermoSafe přesvědčují svými hodnotami U_D až cca $0,87 \text{ W}/(\text{m}^2\cdot\text{K})$. Všechny dveřní systémy splňují veškeré požadavky vyhlášky o úspoře energie. **Mistry světa v tepelné izolaci** jsou jednoznačně naše domovní dveře ThermoCarbon: Díky jedinečným hodnotám U_D až cca $0,47 \text{ W}/(\text{m}^2\cdot\text{K})$ navíc disponují certifikací pro pasivní domy vydanou institutem IFT Rosenheim.

7 Žádné tepelné mosty



Jen u firmy Hörmann

Prosklení bez tepelných mostů

U domovních dveří ThermoCarbon, ThermoPlan Hybrid, ThermoSafe Hybrid a ThermoSafe s prosklením je dveřní křídlo vyplněno pěnou zároveň s prosklením, a nikoliv jako u jiných dveřních systémů před ním. **Toto patentované řešení znamená ještě lepší tepelnou izolaci**, protože se pěna optimálně spojí s prosklením, a nevznikají tak žádné tepelné mosty.

* V závislosti na velikosti dveří. Hodnoty uvedeny pro vnější rozměr rámu $1250 \times 2200 \text{ mm}$



RC 3 standardně u všech domovních dveří z hliníku a ušlechtilé oceli

RC 4 standardně u domovních dveří ThermoSafe Hybrid bez prosklení

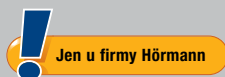


8 Bezpečnostní vybavení proti vloupání

V otázkách bezpečnosti určují naše domovní dveře nové standardy. Všechny domovní dveře ThermoCarbon, ThermoPlan Hybrid a ThermoSafe se **standardně** dodávají s **bezpečnostní výbavou proti vloupání RC 3**. Domovní dveře ThermoSafe Hybrid bez prosklení standardně splňují požadavky bezpečnostní třídy RC 4. Na přání je tato bezpečnostní výbava možná u všech domovních dveří ThermoCarbon. Domovní dveře Thermo65 a TopComfort na přání dostanete s výbavou RC 2. Další informace najdete na stranách 16 – 17.

Vyšší bezpečnost v žádném případě neznamena, že by musel utrpět vzhled. **Bezpečnostní výbava proti vloupání není na dveřích vidět**, na rozdíl od mnoha konkurenčních řešení. To je značková kvalita Hörmann!

9 Bezpečné prosklení



Standardně s laminovaným bezpečnostním sklem o tloušťce 8 mm na vnitřní i vnější straně

Pokud jde o **ochranu proti úrazům a vloupání**, splňují domovní dveře Hörmann ty nejvyšší nároky. Laminované bezpečnostní sklo (VSG) na vnitřní i vnější straně izolačního trojskla zajišťuje **maximální bezpečnost**. Dojde-li k rozbití, zůstanou střepy i na vnitřní straně spojeny, takže **nebezpečí zranění střepinami v domě je téměř vyloučeno**. Kromě toho nabízí laminované bezpečnostní sklo vyšší ochranu proti vloupání, protože ztěžuje případné prostrčení ruky.



10 Bezbariérové domovní vchody

Otevření domovních dveří ThermoCarbon, ThermoPlan Hybrid, ThermoSafe Hybrid nebo ThermoSafe **vám usnadní automatické otvírání Ecturn** Hörmann. Vzhledem k nízkoenergetickému provozu otvírání nejsou zapotřebí žádná bezpečnostní zařízení. **Nový dveřní pohon HDO 200 otevře a zavře vaše domovní dveře TopComfort zcela automaticky.** Pro vaše bezpečí hlídá vnitřní i vnější stranu dveří senzor Flatscan. Oba systémy můžete pohodlně ovládat dálkovými ovladači BiSecur Hörmann nebo tlačítkovými spínači. Další informace najdete na straně 89.

11 Domovní dveře na celou výšku místnosti

Domovní dveře ThermoPlan Hybrid, ThermoSafe Hybrid, ThermoSafe a ThermoCarbon v provedení XXL vám nabízejí **velkorysé řešení domovního vchodu** a větší komfort. Motivy ThermoPlan Hybrid, ThermoSafe Hybrid a ThermoSafe dodáváme do výšky až 2500 mm, ThermoCarbon dokonce až 3000 mm.



Prémiová třída: ThermoCarbon



Standardně

Náš mistr světa v tepelné izolaci mezi hliníkovými domovními dveřmi exceluje hodnotami U_D až cca $0,47 \text{ W}/(\text{m}^2 \cdot \text{K})^*$, přesvědčuje vynikající **standardní bezpečnostní výbavu RC 3** s devítibodovým zamykáním a nadchne technologicky moderním dveřním profilem z hybridního materiálu z uhlíkových a skelných vláken. O kvalitách jedinečných domovních dveří ThermoCarbon se můžete přesvědčit od strany 18.

Designová třída: ThermoPlan Hybrid

■ NOVINKA



Standardně

Pokud je pro vás u dveří důležitý obzvlášť elegantní vzhled, jsou pro vás dveře ThermoPlan Hybrid to pravé. Upoutají **dveřním křídlem v jedné rovině s rámem dveří**, a to zevnitř i zvenku. K dalším přednostem patří **velká pevnost křídla** díky plechu z ušlechtilé oceli s práškovým nástřikem. Více o této novince od strany 28.

Extratřída: ThermoSafe Hybrid

■ NOVINKA



Standardně

Mimořádně vysoká tepelná izolace díky hliníkovému dveřnímu rámu o tloušťce 80 mm s přerušným tepelným mostem, standardně s pětibodovým bezpečnostním zamykáním a v bezpečnostní třídě **RC 4 u dveří bez prosklení, resp. RC 3 u dveří s prosklením**. Mezi přednosti modelů ThermoSafe Hybrid patří plech z ušlechtilé oceli s práškovým nástřikem, který se i při velkých rozdílech teploty vyznačuje vysokou tvarovou stabilitou. Další podrobnosti najdete od strany 36.



Exkluzivní třída:
ThermoSafe



Standardně

Mimořádně vysoká tepelná izolace díky hliníkovému dveřnímu rámu o tloušťce 80 mm s přerušným tepelným mostem, **standardně s bezpečnostní výbavou RC 3** s pětibodovým bezpečnostním zamykáním a výběrem z více než 70 motivů – to jsou pouze některé z přesvědčivých charakteristik našich domovních dveří ThermoSafe. Všechny další podrobnosti a svůj oblíbený motiv najdete od strany 36.

Vyšší třída:
Thermo65



Volitelně

Domovní dveře Thermo65 s ocelovým dveřním křídlem a hliníkovou zárubní nabízejí dobré hodnoty tepelné izolace a **vysokou ochranu proti vloupání** díky pětibodovému bezpečnostnímu zamykání. V neposlední řadě přesvědčují dveře Thermo65 i velmi dobrým poměrem ceny a kvality. Další informace o dveřích Thermo65, všech motivech a možnostech výbavy najdete od strany 54.

Komfortní třída:
TopComfort



Volitelně

Přejete si **prosvětlený domovní nebo kancelářský vchod** s prosklenými domovními dveřmi, které jsou dobře vybaveny s ohledem na tepelnou izolaci a bezpečnost? Pak jsou naše domovní dveře TopComfort přesně to pravé pro vás. Vyberte si z 9 designových prosklení a celé řady dekorativních skel to své. Další informace o dveřích TopComfort najdete od strany 64.

* V závislosti na velikosti dveří. Hodnoty uvedeny pro vnější rozměr rámu 1250 × 2200 mm

** V závislosti na velikosti dveří. Hodnoty uvedeny pro vnější rozměr rámu 1230 × 2180 mm

***V závislosti na velikosti dveří. Hodnoty uvedeny se speciálním vybavením termosadou pro vnější rozměr rámu 1230 × 2180 mm

Jak minimalizovat riziko vloupání

Okna a dveře chráněny proti vloupání

Především zabezpečená okna a dveře jsou alfou a omegou. Lupiči se do cizích obydlí dostanou většinou přes okna a dveře, které se dají snadno vypáčit. Z tohoto důvodu iniciativa policie zaměřující se na bezpečný domov doporučují **dodatečné zajištění těchto slabých míst v závislosti na bezpečnostním riziku bezpečnostní výbavou RC 2 nebo dokonce RC 3**. Například testované domovní dveře třídy RC 3 musí odolat pokusu o vloupání s použitím definovaného nástroje po dobu nejméně pěti minut. **Pokud pokus o vloupání trvá déle než 90 sekund, nevítání hosté zpravidla od svého záměru upustí** a zkusí své štěstí u jiného domu. Třídě odolnosti dveří by měly odpovídat i boční díly a horní světlíky. Nezapomeňte: kdykoliv opouštíte dům nebo byt, zamkněte za sebou dveře. Pokud dveře nejsou zamčené, většina pojišťoven v případě škodní události často nic neuhradí.



Obrázek vpravo:
Nástroj k vloupání
podle bezpečnostní
třídy RC 3

Neusnadňujte lupičům práci

Je důležité dbát i na to, abyste lupičům přístup k oknům zbytečně neusnadňovali. Sem patří stoly na terasách, židle nebo lavičky, které je možné využít jako pomůcku pro výstup. Obzvláště před delší nepřítomností byste je měli raději uklidit do domu nebo do garáže.

K většině vloupání dochází přes den

Většina vloupání se ve skutečnosti odehraje přes den, když vedete děti do školy, jedete do práce nebo jdete nakoupit. Zvláště riziková je doba dovolené. Zloději zaznamenávají i ty nejnenápadnější změny a známky toho, že nejste doma. **Existuje několik tipů a triků, jak zloděje v první řadě vůbec nepřilákat**, zejména v případě delší nepřítomnosti: Starým známým doporučením je informovat sousedy a dát jim klíč od poštovní schránky. Pokud se totiž schránka několik dní nevybírá, je to dobrou indicií, že nikdo není doma. Ani rolety by neměly být stažené po celou dobu dovolené. Kromě toho se prodávají různé přístroje, které simulují přítomnost. Existují například určitá svítidla, která simulují zapnutý televizor, a vyvolávají tak dojem, že je někdo přítomný. V případě časté nepřítomnosti lze doporučit i časové spínače, které kontrolují světla a pohyb rolet. Další možností, jak odradit zloděje, jsou poplašná zařízení a videomonitorovací systémy.

Asi 85 procent všech případů domovních vloupání zůstane neobjasněno. Pro minimalizaci samotného rizika vloupání je třeba dodržet několik zásad.





Ochráníme vás před nezvanými hosty

Každé tři minuty dojde k vloupání do bytu. O to důležitější je vybavit své domovní dveře tak, aby splňovaly vysoké bezpečnostní standardy. Pokud totiž pachatel neuspěje asi do 90 sekund, zpravidla svůj pokus o vniknutí vzdá. Z tohoto důvodu se téměř polovina vloupání nezdaří, jestliže jsou domovní dveře vhodným způsobem zabezpečeny.

Volitelně pro všechny domovní dveře Thermo65 a TopComfort, boční díly a horní světlíky

Příležitostný pachatel se pokouší zamčené dveře vypáčit pomocí jednoduchých nástrojů do 3 minut.



Standardně u všech domovních dveří ThermoCarbon, ThermoPlan Hybrid, ThermoSafe Hybrid a ThermoSafe, volitelně pro boční díly a horní světlíky

Pachatel se pokouší zamčené dveře vypáčit pomocí jednoduchých nástrojů, páčidla a jednoduchého vrtacího nářadí do 5 minut.



Standardně pro všechny domovní dveře ThermoPlan Hybrid bez prosklení a volitelně pro všechny domovní dveře ThermoCarbon

Zkušený pachatel se pokouší zamčené dveře vypáčit pomocí jednoduchých nástrojů, páčidla i vrtacího a úderového nářadí do 10 minut.





Mistr světa v tepelné izolaci s prémiovou výbavou

Naším cílem bylo zkonstruovat domovní dveře, které převyšují vaše nároky na bezpečnost, tepelnou izolaci, technické vybavení a design. Díky našim prémiovým domovním dveřím ThermoCarbon se nám právě toto podařilo. S hodnotami U_D až cca $0,47 \text{ W}/(\text{m}^2 \cdot \text{K})$ jsou dveře ThermoCarbon zaslouženým mistrem světa v tepelné izolaci a s volitelnou výbavou RC 4 i výjimečným bezpečnostním produktem. Díky technologicky modernímu dveřnímu profilu z hybridního materiálu z uhlíkových a skelných vláken přesvědčují naše prémiové domovní dveře vysokou pevností a odolností vůči nárazům a lepší ochranou proti hluku jako žádné jiné.

Domovní dveře ThermoCarbon dostanete volitelně s 20 moderními dveřními motivy a v 19 zvýhodněných barvách a na přání i v dvoubarevném provedení. Pro ještě individuálnější vzhled domovních dveří si můžete vybrat z mnoha dalších volitelných prvků, jakými jsou madla, prosklení a různé varianty zámků.

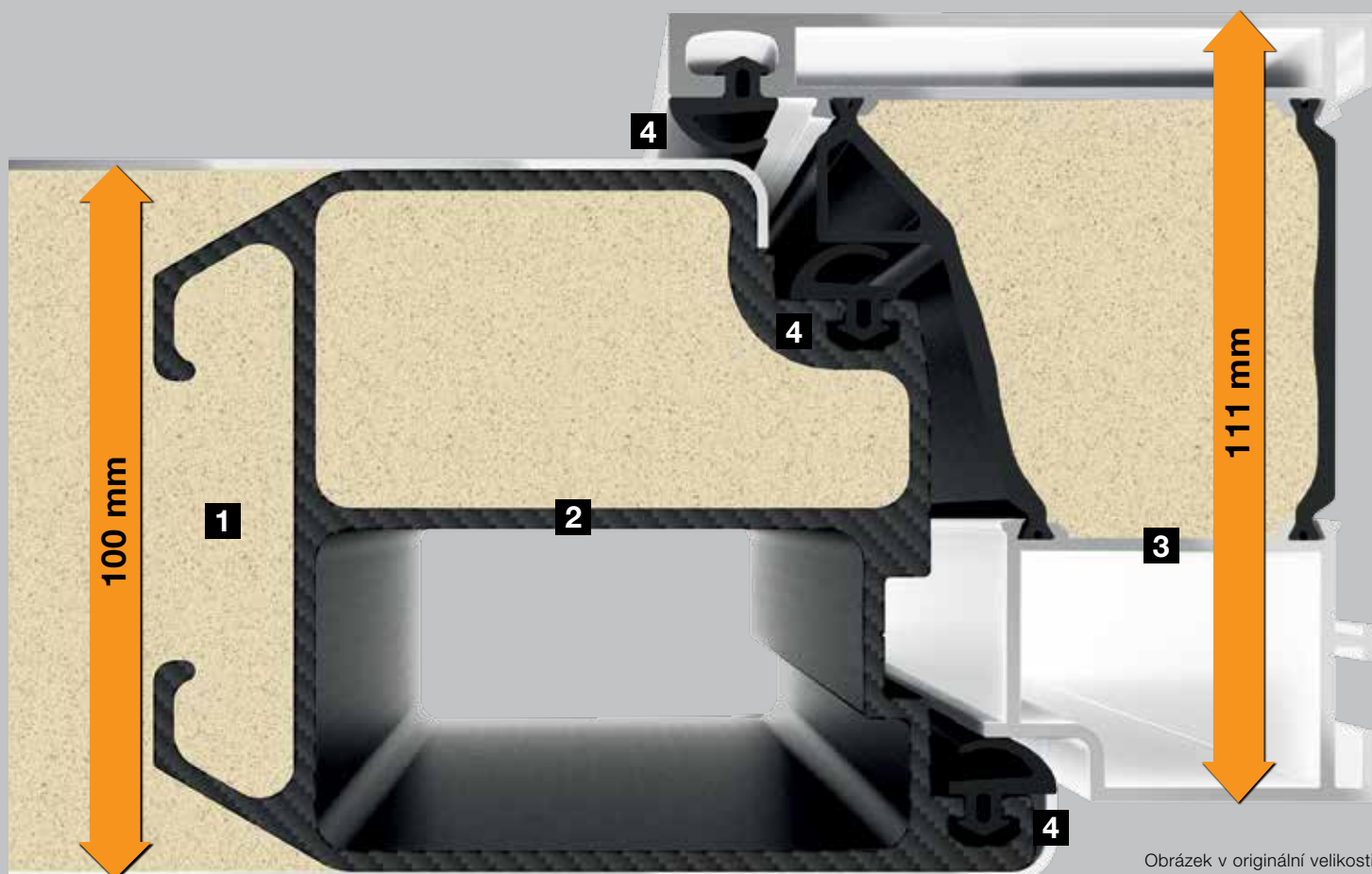
Konstrukce

- 1 Hliníkové dveřní křídlo o tloušťce 100 mm vyplněné tvrdou polyuretanovou pěnou a s dveřním profilem uloženým uvnitř
- 2 Přerušovaný tepelný most a vysoká stabilita díky kompozitnímu dveřnímu profilu zesílenému uhlíkovými a skelnými vlákny
- 3 Hliníkový dveřní rám o tloušťce 111 mm s přerušovým tepelným mostem
- 4 Trojnásobná úroveň těsnění se dvěma těsněními po celém obvodu

Splňuje veškeré požadavky vyhlášky o úspoře energie a disponuje certifikací pro pasivní domy vydanou institutem IFT Rosenheim*

Vhodná pro montáž bez tepelných mostů

Hodnota U_D až cca $0,47 \text{ W}/(\text{m}^2 \cdot \text{K})^{**}$



Výbava

- 5 **Jednolitý vzhled zevnitř, standardní barva dopravní bílá RAL 9016, matná, jako u interiérových dveří**
 - 6 Skryté závěsy vč. nastavitelného omezovače otevření s pozvolným zastavením Softstop
 - 7 Klika z ušlechtilé oceli
 - 8 Izolační čtyřsklo, oboustranně s bezpečnostním sklem
 - 9 Profilová cylindrická vložka zabezpečená proti manipulaci
-
- 10 **Bezpečnostní výbava RC 3*****
s devítibodovým bezpečnostním zamykáním

Volitelně s bezpečnostní výbavou RC 4

Barevné ztvárnění

- Standardní barva dopravní bílá RAL 9016, matná
- Volitelně v 19 zvýhodněných barvách
- Volitelně v barvě RAL podle výběru

Další informace najdete na stranách 74 – 75.

Pohled zevnitř



* nikolív motiv 310

** V závislosti na velikosti dveří. Hodnoty uvedeny pro vnější rozměr rámu 1250 × 2200 mm

***Konstrukční díly bránící vloupání zaručují klasifikovanou odolnost proti vloupání pouze v případě zavřených zamčených dveří s vytaženým klíčem.



Motiv 189

Zvýhodněná barva bílý hliník RAL 9006, hedvábně lesklá, madlo z ušlechtilé oceli HOE 615, sklo s motivem Float matované se 7 čírymi pruhy



Motiv 300

Standardní barva dopravní bílá RAL 9016, matná, madlo v barvě bílý hliník RAL 9006, hedvábně lesklé



Motiv 301

Zvýhodněná barva antracitová šedá RAL 7016, matná, zapuštěná aplikace z hliníku a madlo v barvě bílý hliník RAL 9006



Motiv 302

Zvýhodněná barva kamenná šedá RAL 7030, matná, zapuštěné madlo v barvě bílý hliník RAL 9006, hedvábně lesklé, sklo s motivem Float matované se svislým pruhem



Motiv 304

Standardní barva dopravní bílá RAL 9016, matná, zapuštění madla v barvě bílý hliník RAL 9006, hedvábně lesklé, zapuštěné madlo z ušlechtilé oceli



Motiv 305

Zvýhodněná barva Hörmann CH 703 antracitová, jemná struktura matná, aplikace z hliníku v rubínové barvě RAL 3003, matné, zapuštěné madlo z ušlechtilé oceli



Motiv 306

Standardní barva dopravní bílá RAL 9016, matná, zapuštění madla v barvě dopravní bílá RAL 9016, matné, zapuštěné madlo z ušlechtilé oceli, dekorativní sklo Float matované



Motiv 308

Standardní barva dopravní bílá RAL 9016, matná, madlo a zapuštění madla v barvě antracitová šedá RAL 7016, matné, boční díly s dekorativním sklem Float matovaným

**Motiv 309**

Zvýhodněná barva
břidlicová šedá RAL 7015,
jemná struktura matná,
zapuštěné madlo v barvě
bílý hliník RAL 9006,
hedvábně lesklé

**Motiv 310**

Zvýhodněná barva
Hörmann CH 607
kaštanová, jemná struktura
matná, zapuštěné madlo
z ušlechtilé oceli,
dekorativní sklo Float
matované

**Motiv 312**

Standardní barva dopravní
bílá RAL 9016, matná,
zapuštěné madlo v barvě
bílý hliník RAL 9006,
hedvábně lesklé, sklo
s motivem Float matované
se svislým pruhem

**Motiv 314**

Standardní barva dopravní
bílá RAL 9016, matná,
zapuštění madla v barvě
dopravní bílá RAL 9016,
matné, zapuštěné madlo
z ušlechtilé oceli,
dekorativní sklo Float
matované

**Motiv 504**

Zvýhodněná barva kamenná šedá
RAL 7030, jemná struktura matná, madlo
z ušlechtilé oceli HOE 500, sklo s motivem
Float matované s 5 čírymi pruhy, boční díl
s dekorativním sklem Float matovaným

**Motiv 565**

Standardní barva dopravní
bílá RAL 9016, matná,
designové madlo G 760
v barvě Hörmann CH 703
antracitové, jemná
struktura matná

**Motiv 568**

Zvýhodněná barva
Hörmann CH 607
kaštanová, jemná struktura
matná, designové madlo
G 750 z eloxovaného
hliníku E6 / EV 1





Motiv 650

Zvýhodněná barva krémová RAL 9001, jemná struktura matná, madlo z ušlechtilé oceli HOE 700, dekorativní sklo Pave bílé



Motiv 680

Standardní barva dopravní bílá RAL 9016, matná, madlo z ušlechtilé oceli HOE 700, dekorativní sklo Pave bílé



Motiv 686

Standardní barva dopravní bílá RAL 9016, matná, madlo z ušlechtilé oceli HOE 600, sklo s motivem Float matované se 7 čírymi pruhy



Motiv 860

Zvýhodněná barva břidlicová šedá RAL 7015, jemná struktura matná, madlo z ušlechtilé oceli HOE 700



Motiv 862

Standardní barva dopravní bílá RAL 9016, matná, madlo z ušlechtilé oceli HOE 620

Prémiové každým coulem

1 Skryté závěsy

Závěsy jsou u domovních dveří ThermoCarbon skryté mezi dveřním rámem a dveřním křídlem, tzn. že nejsou vidět ani zevnitř ani zvenku: elegantní řešení pro váš domov. Specializovaný prodejce Hörmann dveřní křídlo snadno a pohodlně nastaví. Své domovní dveře pak můžete kdykoliv s lehkostí bezpečně uzavřít.

2 Profilová cylindrická vložka zabezpečená proti manipulaci

Profilová cylindrická vložka zabezpečená proti manipulaci, certifikovaná podle DIN 18252 / DIN EN 1303 vás přesvědčí prémiovou výbavou: systém anti-picking, který zabrání manipulaci předměty prostrkávanými zámkem, ochrana proti odvrtání a funkce oboustranného vložení klíče. To znamená, že dveře můžete otevřít i tehdy, když je zevnitř zasunutý klíč. Součástí dodávky je 5 rezervních klíčů a 2 rozlišovače na klíč.

Zapuštěná vnější bezpečnostní rozeta

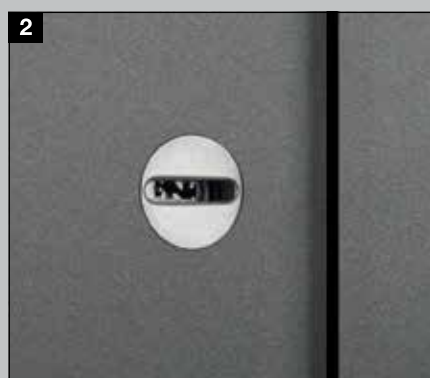
Zapuštěná bezpečnostní rozeta z ušlechtilé oceli se velice elegantně integruje do dveřního křídla a dodatečně chrání profilovou cylindrickou vložku před odvrtáním. Při použití vlastních cylindrických systémů se prosím obraťte na specializovaného prodejce Hörmann.

3 Vnitřní klika z ušlechtilé oceli

Elegantní vnitřní klika Caro z ušlechtilé oceli je u domovních dveří ThermoCarbon standardem.

4 Protiplech z ušlechtilé oceli

Kvalitní protiplech z ušlechtilé oceli je elegantně integrovaný do dveřního rámu, a specializovaný prodejce Hörmann jej tak nastaví velmi snadno. Díky tomu dveře optimálně zapadnou do zámků a budou bezpečně uzamčeny.



5 Devítibodové bezpečnostní zamykání H9 a skryté závěsy, zabezpečené proti vypáčení

Dveře ThermoCarbon jsou zajištěny devítibodovým zamykáním. Při zamykání se do protiplechu z ušlechtilé oceli zasouvá 5 ocelových otočných západek a 4 čepy. Toto špičkové zabezpečení chrání vaše dveře při pouhém otočení klíče. Dveře v provedení XXL jsou standardně dodávány s automatickým zámkem S7 se sedmibodovým zamykáním.

Zapuštěná vnější madla u exkluzivních dveřních motivů

6 Zapuštěné madlo z ušlechtilé oceli se zapuštěním

U dveřních motivů s madlem z ušlechtilé oceli dodáváme zapuštění madel standardně v barvě dveří.

7 Průběžné hliníkové madlo

Kompletní madlo se standardně dodává v bílém hliníku, RAL 9006, hedvábně lesklém, se zapuštěním madla v barvě dveří.

8 Hliníkové madlo se zapuštěním

Standardně obdržíte toto provedení v bílém hliníku, RAL 9006, hedvábně lesklém, se zapuštěním madla v barvě dveří.

Individuální barvy madla

Všechna zapuštěná vnější madla (s výjimkou madel z ušlechtilé oceli) dodáváme také v mnoha barevných variantách (více informací na stranách 84 – 85).





Pro domov vyzařující eleganci

Každý, kdo má vysoké nároky na bezpečnost, tepelnou izolaci a technickou výbavu a kromě toho dokáže ocenit exkluzivní vzhled svého domova, učiní s dveřmi ThermoPlan Hybrid přesně to správné rozhodnutí. Konstrukce těchto dveří je výjimečná přechodem rámu a dveřního křídla v jedné rovině. Plech z ušlechtilé oceli na vnější straně zaručuje mimořádně vysokou tvarovou stabilitu i při velkých teplotních rozdílech.

Kromě toho vyniká kvalitní výbavou s hodnotami U_D až cca $0,78 \text{ W}/(\text{m}^2 \cdot \text{K})$ a standardní bezpečnostní třídou RC 3.

U domovních dveří ThermoPlan Hybrid si můžete vybrat ze 12 elegantních dveřních motivů v 19 zvýhodněných barvách. S mnoha dalšími volitelnými prvky, jakými jsou madla, prosklení a různé varianty zámků, se dveře ThermoPlan Hybrid stanou vaším vysněným individuálním vstupem domů.



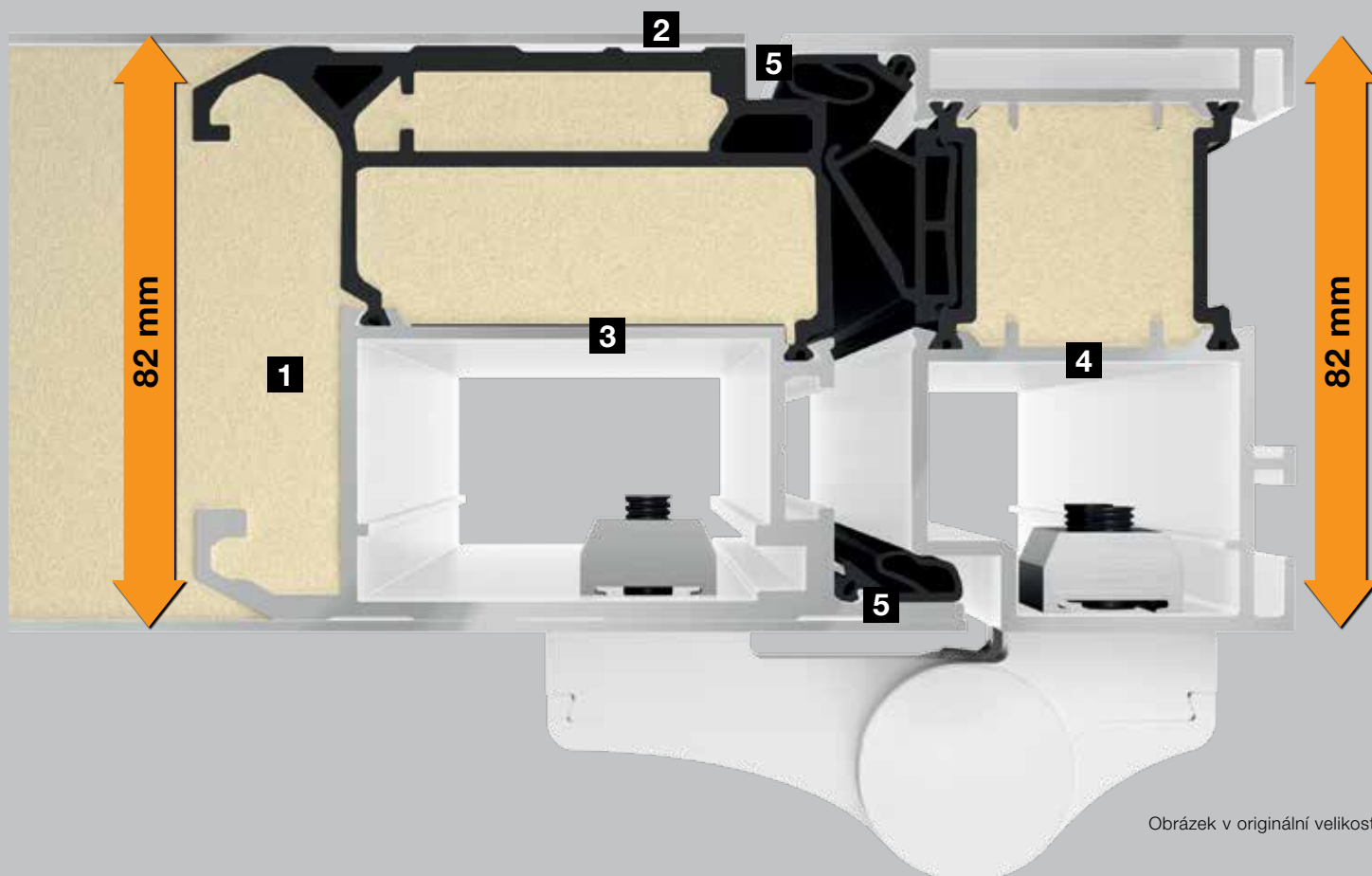
Konstrukce

- 1 Hliníkové dveřní křídlo o tloušťce 82 mm vyplněné tvrdou polyuretanovou pěnou a s dveřním profilem uloženým uvnitř
- 2 Vysoká pevnost křídla díky lakovanému plechu z ušlechtilé oceli na vnější straně
- 3 Hliníkový dveřní profil s přerušeným tepelným mostem
- 4 Hliníkový dveřní rám o tloušťce 82 mm s přerušeným tepelným mostem
- 5 Trojnásobná úroveň těsnění se dvěma těsněními po celém obvodu

Splňuje veškeré požadavky vyhlášky o úspoře energie a je vhodná pro pasivní domy

Vhodná pro montáž bez tepelných mostů

Hodnota U_D až cca $0,78 \text{ W}/(\text{m}^2 \cdot \text{K})^*$



Výbava

- 6 **Jednotlivý vzhled zevnitř, standardní barva dopravní bílá RAL 9016, matná, jako u interiérových dveří**
 - 7 **Přechod mezi dveřním křídlem a dveřním rámem splývající na vnější i vnitřní straně s plochou ■ NOVINKA**
 - 8 3D závěsy
 - 9 Hliníkové kliky
 - 10 Izolační trojsklo, oboustranně s bezpečnostním sklem
 - 11 Profilová cylindrická vložka zabezpečená proti manipulaci
-
- 12 **Bezpečnostní výbava RC 3**** s pětibodovým bezpečnostním zamykáním
 - 13 Bezpečnostní čepy

Barevné ztvárnění

- Standardní barva dopravní bílá RAL 9016, matná
- Volitelně v 19 zvýhodněných barvách
- Volitelně v barvě RAL podle výběru

Další informace najdete na stranách 74 – 75.

Pohled zevnitř



* V závislosti na velikosti dveří. Hodnoty uvedeny pro vnější rozměr rámu 1230 × 2180 mm

** Konstrukční díly bránící vloupání zaručují klasifikovanou odolnost proti vloupání pouze v případě zavřených zamčených dveří s vytaženým klíčem.



▲ ThermoPlan Hybrid, motiv 189, ve zvýhodněné barvě Hörmann CH 703 antracitové, jemná struktura matná, s bočními díly



Motiv 189

Zvýhodněná barva světle šedá RAL 7035, matná, madlo z ušlechtilé oceli HOE 615, sklo s motivem Float matované se 7 čírymi pruhy



Motiv 501

Standardní barva dopravní bílá RAL 9016, matná, madlo z ušlechtilé oceli HOE 500, prosklení Satinato



Motiv 502

Standardní barva dopravní bílá RAL 9016, matná, madlo z ušlechtilé oceli HOE 500, prosklení Satinato



Motiv 503

Zvýhodněná barva bílý hliník RAL 9006, hedvábně lesklá, madlo z ušlechtilé oceli HOE 500, sklo s motivem Float matované se 7 čírymi pruhy

**Motiv 504**

Standardní barva dopravní bílá RAL 9016, matná, madlo z ušlechtilé oceli HOE 500, sklo s motivem Float matované s 5 čírymi pruhy

**Motiv 505**

Standardní barva dopravní bílá RAL 9016, matná, madlo z ušlechtilé oceli HOE 500, sklo s motivem Float matované se 4 čírymi pruhy

**Motiv 686**

Standardní barva dopravní bílá RAL 9016, matná, madlo z ušlechtilé oceli HOE 600, aplikace z ušlechtilé oceli, sklo s motivem Float matované se 7 čírymi pruhy

**Motiv 860**

Zvýhodněná barva rubínová RAL 3003, matná, madlo z ušlechtilé oceli HOE 700

**Motiv 862**

Standardní barva dopravní bílá RAL 9016, matná, madlo z ušlechtilé oceli HOE 620

**Motiv 867**

Zvýhodněná barva okenní šedá RAL 7040, matná, madlo z ušlechtilé oceli HOE 620, sklo s motivem Float matované se 7 čírymi pruhy

**Motiv 871**

Standardní barva dopravní bílá RAL 9016, matná, madlo z ušlechtilé oceli HOE 620

**Motiv 872**

Zvýhodněná barva antracitová šedá RAL 7016, matná, madlo z ušlechtilé oceli HOE 615

Po všech stránkách kvalitní

1 3D závěsy

Díky elegantním, trojrozměrně nastavitelným závěsům vám specializovaný prodejce Hörmann domovní dveře ThermoPlan Hybrid optimálně nastaví naprosto snadno. Vaše domovní dveře tak budou optimálně utěsněny a do zámku zapadnou vždy zlehka a přesně.

Volitelné skryté závěsy

(bez obrázku)

O elegantní vzhled dveří zevnitř se postarají skryté závěsy. Díky zajištění závěsů proti vypáčení jsou bezpečnostní čepy na straně závěsů zbytečné.

2 Profilová cylindrická vložka zabezpečená proti manipulaci

Systém anti-picking zabraňuje manipulaci předměty prostrkávanými zámek. Váš pocit bezpečí posílí i ochrana proti odvrtání profilové cylindrické vložky. Další komfort představuje funkce oboustranného vložení klíče: S ní se dveře dají otevřít a zavřít i tehdy, když je zevnitř zasunutý klíč. Vložka zámku zabezpečená proti manipulaci a certifikovaná podle DIN 18252 / DIN EN 1303 se dodává s 5 rezervními klíči a 2 rozlišovači na klíč.

Zapuštěná vnější bezpečnostní rozeta

Zapuštěná bezpečnostní rozeta z ušlechtilé oceli se obzvlášť elegantně integruje do dveřního křídla. Kromě toho chrání profilovou cylindrickou vložku před odvrtáním. Při použití vlastních cylindrických systémů se prosím obraťte na specializovaného prodejce Hörmann.

3 Hliníková vnitřní klika

Domovní dveře ThermoPlan Hybrid jsou standardně vybaveny vnitřní klikou Rondo, která příjemně padne do ruky a standardně je opatřena bílým vypalovacím lakem. Volitelně ji dodáváme také v ušlechtilé oceli nebo v barvě RAL podle volby, případně v provedení z ušlechtilé oceli Caro nebo Okto.

4 Protiplech z ušlechtilé oceli

Protiplech vám specializovaný prodejce Hörmann nastaví tak, že dveře do zámku zlehka zapadnou a budou bezpečně uzamčeny.



5 Pětibodové bezpečnostní zamykání H5 a bezpečnostní čepy na straně závěsů

Při zamykání se do protiplechů z ušlechtilé oceli zasouvají 3 ocelové otočné západky a 2 doplňkové čepy. Otočné západky ztěžují rozevření, resp. vypáčení dveří.

Omezovač otevření
(volitelně, bez obrázku)

Kvalitní omezovač otevření v kovovém provedení omezí otevření dveří na úhel 105°. Lze jej individuálně nastavit a vyniká komfortní funkcí pozvolného zastavení.

6 Elektronické dveřní kukátko
(volitelně)

Vstupní prostor monitoruje širokoúhlá kamera. Dveřní kukátko s 3,5“ LCD monitorem je ideální pro malé děti nebo osoby odkázané na invalidní vozík.

Integrovaný samozavírač dveří
(volitelně, bez obrázku)

Integrovaný, skrytě uložený samozavírač zavírá dveře a zevnitř jim propůjčuje elegantní vzhled – zejména v kombinaci se skrytými závěsy.





Nejlepší kombinace komfortu, bezpečnosti a designu

Naše domovní dveře ThermoSafe Hybrid a ThermoSafe disponují přesvědčivými bezpečnostními a tepelně izolačními charakteristikami. Díky jednolitému hliníkovému dveřnímu křídlu o tloušťce 73 mm vyplněnému tvrdou polyuretanovou pěnou a dveřnímu hliníkovému profilu s přerušeným tepelným mostem uloženému uvnitř dosahují hodnoty U_D až cca $0,87 \text{ W}/(\text{m}^2 \cdot \text{K})$. Standardní bezpečnostní výbava RC 3 s pětibodovým bezpečnostním zamykáním dveří ThermoSafe vám poskytne bezpečný pocit při usínání.

Nové domovní dveře ThermoSafe Hybrid z hliníku a ušlechtilé oceli vynikají vysokou tvarovou stabilitou, dokonce i při velkém kolísání teploty uvnitř a venku. A co je důvodem? Vysokou pevnost křídla zajišťuje plech z ušlechtilé oceli na vnější straně, opatřený práškovým nástřikem. Z těchto dveří budete mít dobrý pocit i při zvážení otázky bezpečnosti: motivy bez prosklení standardně splňují požadavky bezpečnostní třídy RC 4, motivy s prosklením RC 3.

Vybrat si můžete ze 70 dveřních motivů, z 19 zvýhodněných barev, volitelných variant madel, prosklení a pohonů. Výsledek: vlastní individuální vysněné dveře na přání!

Konstrukce

- 1 Jednotlivé hliníkové dveřní křídlo o tloušťce 73 mm vyplněné tvrdou polyuretanovou pěnou a s dveřním profilem uloženým uvnitř
- 2 Hliníkový dveřní profil s přerušeným tepelným mostem
- 3 Hliníkový dveřní rám o tloušťce 82 mm s přerušeným tepelným mostem
- 4 Trojnásobná úroveň těsnění s těsněním po celém obvodu

Splňuje veškeré požadavky vyhlášky o úspoře energie

Vhodná pro montáž bez tepelných mostů

Hodnota U_D až cca $0,87 \text{ W}/(\text{m}^2 \cdot \text{K})^*$

Hodnota U_D
až
0,87
 $\text{W}/(\text{m}^2 \cdot \text{K})^*$

ThermoSafe



Standardní bezpečnostní výbava RC 3**

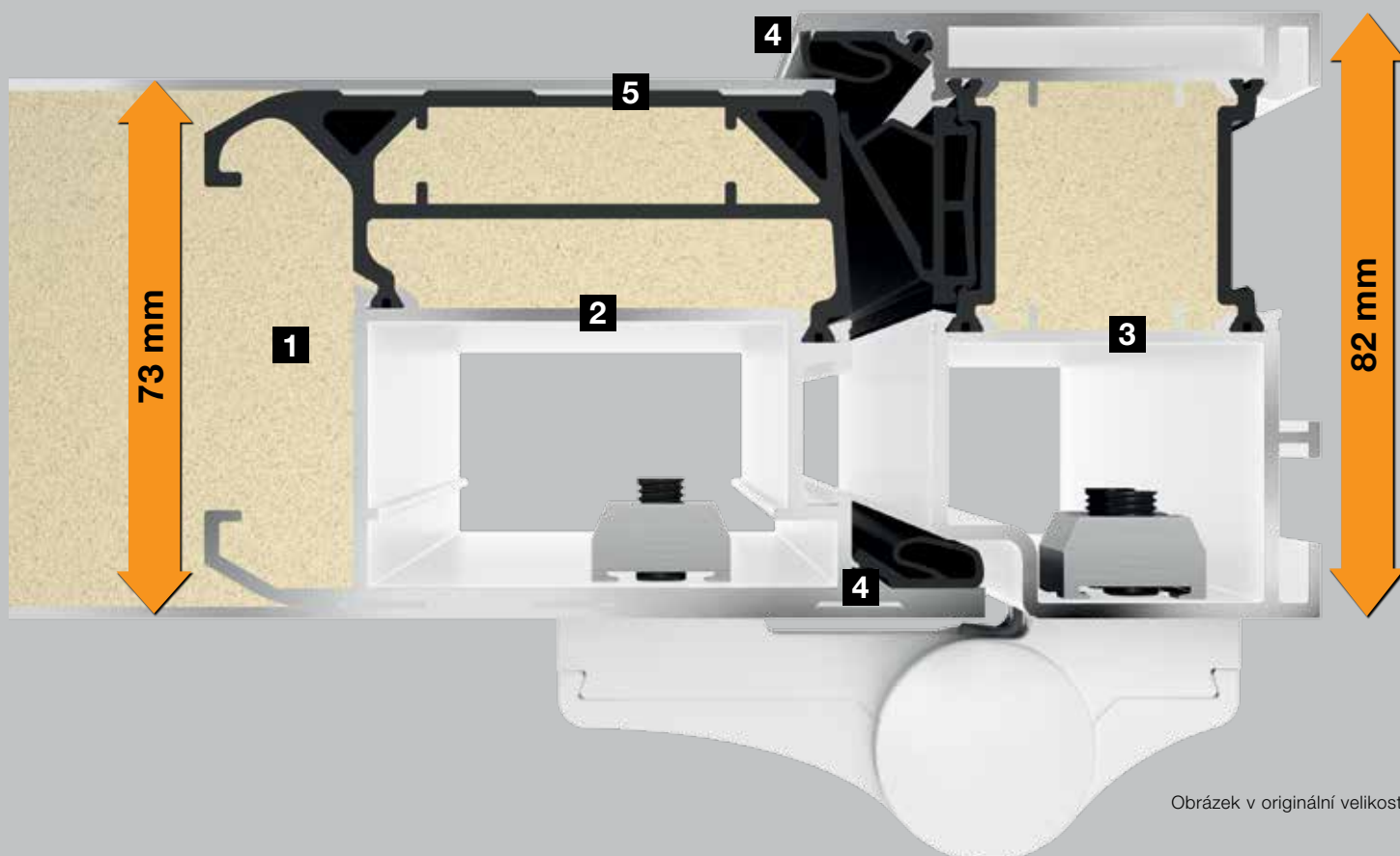
ThermoSafe Hybrid ■ NOVINKA



- 5 S plechem z ušlechtilé oceli na vnější straně pro mimořádně vysokou pevnost křídla a ještě více bezpečí

Standardní bezpečnostní výbava RC 4** a bezpečnostní zámek H5 (motivy bez prosklení)

Standardní bezpečnostní výbava RC 3** (motivy s prosklením)



Výbava

- 6 **Jednotlivý vzhled zevnitř, standardní barva dopravní bílá RAL 9016, matná, jako u interiérových dveří**
- 7 **Přechod mezi dveřním křídlem a dveřním rámem splývající na vnitřní straně s plochou ■ NOVINKA**
- 8 3D závěsy
- 9 Hliníková vnitřní klika
- 10 Izolační trojsklo, oboustranně s bezpečnostním sklem
- 11 Profilová cylindrická vložka zabezpečená proti manipulaci
- 12 S pětibodovým bezpečnostním zamykáním
- 13 Bezpečnostní čepy

Barevné ztvárnění

- Standardní barva dopravní bílá RAL 9016, matná
- Volitelně v 19 zvýhodněných barvách
- Volitelně v barvě RAL podle výběru

Další informace najdete na stranách 74 – 75.

Pohled zevnitř



* V závislosti na velikosti dveří. Hodnoty uvedeny pro vnější rozměr rámu 1230 × 2180 mm

** Konstrukční díly bránící vloupání zaručují klasifikovanou odolnost proti vloupání pouze v případě zavřených zamčených dveří s vytaženým klíčem.



Motiv 40

Zvýhodněná barva kamenná šedá RAL 7030, jemná struktura matná, madlo z ušlechtilé oceli HOE 550, sklo s motivem částečně matované



Motiv 45

Standardní barva dopravní bílá RAL 9016, matná, madlo z ušlechtilé oceli HOE 200, sklo s motivem Parsol šedé matované se 4 čírymi pruhy



Motiv 65

Standardní barva dopravní bílá RAL 9016, matná, madlo z ušlechtilé oceli HOE 600, sklo s motivem Float matované se 7 čírymi pruhy



Motiv 75

Standardní barva dopravní bílá RAL 9016, matná, madlo z ušlechtilé oceli 38-1, dekorativní sklo Mastercarré



Motiv 110

Standardní barva dopravní bílá RAL 9016, matná, madlo z ušlechtilé oceli 38-1, dekorativní sklo Pave bílé



Motiv 136

Standardní barva dopravní bílá RAL 9016, matná, madlo z ušlechtilé oceli 38-1, sklo s motivem Satinato se 7 matovanými pruhy



Motiv 140

Zvýhodněná barva břidlicová šedá RAL 7015, matná, madlo z ušlechtilé oceli 38-1, aplikace z ušlechtilé oceli, dekorativní sklo Pave bílé



Motiv 166

Zvýhodněná barva Hörmann CH 703 antracitová, jemná struktura matná, madlo z ušlechtilé oceli 38-1, aplikace z ušlechtilé oceli, sklo s motivem Satinato se 7 matovanými pruhy



Motiv 176

Zvýhodněná barva bílý hliník RAL 9006, hedvábně lesklá, madlo z ušlechtilé oceli HOE 735, dekorativní sklo Satinato



Motiv 177

Standardní barva dopravní bílá RAL 9016, matná, madlo z ušlechtilé oceli HOE 700, dekorativní sklo Pave bílé



Motiv 185

Standardní barva dopravní bílá RAL 9016, matná, madlo z ušlechtilé oceli 38-2, dekorativní sklo Mastercarré bílé



Motiv 189

Standardní barva dopravní bílá RAL 9016, matná, madlo z ušlechtilé oceli HOE 615, sklo s motivem Float matované se 7 čírymi pruhy



Motiv 402

Standardní barva dopravní bílá RAL 9016, matná, madlo z ušlechtilé oceli 14-2, sklo s motivem Reflo částečně matované s pravým rýhováním



Motiv 413

Standardní barva dopravní bílá RAL 9016, matná, madlo z ušlechtilé oceli 14-2, dekorativní sklo Silk



Motiv 449

Zvýhodněná barva Hörmann CH 607 kaštanová, jemná struktura matná, s bočními díly s motivem, madlo z ušlechtilé oceli 38-1, sklo s motivem Reflo s obdélníky s pravým rýhováním



Motiv 501

Zvýhodněná barva křemenná šedá RAL 7039, jemná struktura matná, madlo z ušlechtilé oceli HOE 500, prosklení Satinato



Motiv 502

Standardní barva dopravní bílá RAL 9016, matná, madlo z ušlechtilé oceli HOE 500, prosklení Satinato



Motiv 503

Zvýhodněná barva krémová RAL 9001, jemná struktura matná, madlo z ušlechtilé oceli HOE 500, sklo s motivem Float matované se 7 příčnými čírymi pruhy



Motiv 504

Standardní barva dopravní bílá RAL 9016, matná, madlo z ušlechtilé oceli HOE 500, sklo s motivem Float matované s 5 příčnými čírymi pruhy



Motiv 505

Zvýhodněná barva světle šedá RAL 7035, matná, madlo z ušlechtilé oceli HOE 500, sklo s motivem Float matované se 4 čírymi pruhy



Motiv 514

Standardní barva dopravní bílá RAL 9016, matná, designové madlo G 750 v barvě bílý hliník RAL 9006, hedvábně lesklé, prosklení Float čiré



Motiv 515

Zvýhodněná barva okenní šedá RAL 7040, matná, designové madlo G 750 v barvě antracitová šedá RAL 7016, matné, prosklení Float čiré



Motiv 524

Standardní barva dopravní bílá RAL 9016, matná, designové madlo G 750 v barvě bílý hliník RAL 9006, hedvábně lesklé, prosklení Float čiré



Motiv 525

Zvýhodněná barva
břidlicová šedá RAL 7015,
jemná struktura matná,
designové madlo G 750
v barvě bílý hliník
RAL 9006 hedvábně
lesklé, prosklení Float čiré



Motiv 551

Standardní barva dopravní
bílá RAL 9016, matná,
ručně vyrobené madlo
z ušlechtilé oceli HOE 150,
se slepým rámem
Rondo 70



Motiv 552

Standardní barva dopravní
bílá RAL 9016, matná,
ručně vyrobené madlo
z ušlechtilé oceli HOE 150,
sklo s motivem Float
matované s čirým pruhem
a červenými barevnými
pruhy



Motiv 553*

Standardní barva dopravní
bílá RAL 9016, matná,
hliníkové madlo 753 ve
stříbrné barvě, sklo
s motivem Reflo matované
s pravým rýhováním



Motiv 554

Standardní barva dopravní
bílá RAL 9016, matná,
madlo z ušlechtilé oceli
HOE 730, dekorativní sklo
553



Motiv 555

Zvýhodněná barva
Hörmann CH 607
kaštanová, jemná struktura
matná, madlo z ušlechtilé
oceli HOE 910, sklo
s motivem Reflo s motivem
opískování



Motiv 556

Zvýhodněná barva
antracitová šedá
RAL 7016, jemná struktura
matná, madlo z ušlechtilé
oceli HOE 550



Motiv 557*

Zvýhodněná barva bílý
hliník RAL 9006, hedvábně
lesklá, madlo z ušlechtilé
oceli HOE 600, se slepým
rámem Rondo 70



Motiv 558
Standardní barva dopravní bílá RAL 9016, matná, madlo z ušlechtilé oceli HOE 910, sklo s motivem Reflo s pravým vodorovným rýhováním



Motiv 559
Standardní barva dopravní bílá RAL 9016, matná, madlo z ušlechtilé oceli HOE 200, sklo s motivem matované, s 11 pruhy, se slepým rámem Rondo 70



Motiv 560
Zvýhodněná barva Hörmann CH 703 antracitová, jemná struktura matná, madlo z ušlechtilé oceli HOE 600, sklo s motivem matované, s 11 pruhy



Motiv 565
Zvýhodněná barva Hörmann CH 607 kaštanová, jemná struktura matná, s aplikací na madle v dekoru Decograin Golden Oak



Motiv 568
Zvýhodněná barva Hörmann CH 703 antracitová, jemná struktura matná, boční díly s dekorativním sklem Float matovaným, designové madlo G 750, volitelně také se světelnou lištou integrovanou v madle, další informace najdete na straně 84



Motiv 581
Standardní barva dopravní bílá RAL 9016, matná, madlo z ušlechtilé oceli HOE 600, sklo s motivem Float matované s čírymi pruhy a červeným barevným pruhem



Motiv 583
Zvýhodněná barva antracitová šedá RAL 7016, matná, barevná aplikace v barvě černohnědá RAL 8022, matná, hliníkové madlo G 755, sklo s motivem Reflo matované s čírym okrajem



Motiv 585

Standardní barva dopravní bílá RAL 9016, matná, aplikace z hliníku v barvě grafitová černá RAL 9011, jemná struktura matná, madlo z ušlechtilé oceli HOE 950



Motiv 590*

Zvýhodněná barva břidlicová šedá RAL 7015, matná, barevná aplikace v barvě dopravní bílá RAL 9016, matná, designové madlo G 750, sklo s motivem Reflo s pravým rýhováním a motivem opískování, se slepým rámem Caro 70



Motiv 596

Zvýhodněná barva světle šedá RAL 7035, matná, zapuštěná barevná aplikace v barvě antracitová šedá RAL 7016, matná, madlo z ušlechtilé oceli HOE 735, dekorativní sklo Satinato



Motiv 650

Zvýhodněná barva okenní šedá RAL 7040, matná, madlo z ušlechtilé oceli HOE 700, dekorativní sklo Pave bílé



Motiv 659

Zvýhodněná barva kamenná šedá RAL 7030, matná, madlo z ušlechtilé oceli 38-2, sklo s motivem Parsol šedé matované se 7 čírymi pruhy



Motiv 667

Standardní barva dopravní bílá RAL 9016, matná, madlo z ušlechtilé oceli HOE 910, sklo s motivem Parsol šedé matované se 7 čírymi pruhy



Motiv 675

Standardní barva dopravní bílá RAL 9016, matná, se slepým rámem Rondo 70, madlo z ušlechtilé oceli 38-1, sklo s motivem Reflo s pravým rýhováním a slepým rámem Rondo 70



Motiv 680

Standardní barva dopravní bílá RAL 9016, matná, madlo z ušlechtilé oceli HOE 700, dekorativní sklo Pave bílé

* nedodává se jako model ThermoSafe Hybrid



▲ **Motiv 823**, zvýhodněná barva antracitová šedá RAL 7016, jemná struktura matná, s volitelným světlem LED Spotlight v madle, profil madla v barvě bílý hliník RAL 9006, upevňovací profily v barvě dveří, s bočním dílem



Motiv 686

Zvýhodněná barva rubínová RAL 3003, matná, madlo z ušlechtilé oceli HOE 600, aplikace z ušlechtilé oceli, sklo s motivem Float matované se 7 čírymi pruhy



Motiv 689

Standardní barva dopravní bílá RAL 9016, matná, madlo z ušlechtilé oceli 38-2, sklo s motivem Parsol šedé matované se 7 čírymi pruhy



Motiv 693

Bílý hliník RAL 9006, hedvábně lesklý, madlo z ušlechtilé oceli HOE 300



Motiv 694

Zvýhodněná barva zemní hnědá RAL 8028, matná, madlo z ušlechtilé oceli HOE 700, sklo s motivem Reflo s pravým rýhováním



Motiv 697

Zvýhodněná barva Hörmann CH 703 antracitová, jemná struktura matná, se slepým rámem Rondo 70, madlo z ušlechtilé oceli HOE 910, sklo s motivem Parsol šedé matované se 7 čírymi pruhy



Motiv 723

Standardní barva dopravní bílá RAL 9016, matná, profil madla v barvě bílý hliník RAL 9006, upevňovací profily v barvě dveří, dekorativní sklo Float čiré



Motiv 757

Zvýhodněná barva šedý hliník RAL 9007, jemná struktura matná, madlo z ušlechtilé oceli HOE 797, sklo s motivem Float matované s čírymi pruhy



Motiv 759

Standardní barva dopravní bílá RAL 9016, matná, designové madlo G 750 z eloxovaného hliníku E6 / EV 1, sklo s motivem Float matované s čírymi pruhy



Motiv 762*

Zvýhodněná barva kamenná šedá RAL 7030, matná, zapuštěná barevná aplikace v barvě Hörmann CH 703 antracitové, jemná struktura matná, madlo z ušlechtilé oceli HOE 735, boční díly se sklem s motivem Float matovaným se 7 čírymi pruhy



Motiv 771*

Standardní barva dopravní bílá RAL 9016, matná, zapuštěná barevná aplikace v barvě antracitová šedá RAL 7016, matné, madlo z ušlechtilé oceli HOE 735



Motiv 777

Standardní barva dopravní bílá RAL 9016, matná, madlo z ušlechtilé oceli HOE 610, dekorativní sklo Float matované



Motiv 779

Zvýhodněná barva kamenná šedá RAL 7030, jemná struktura matná, designové madlo G 750 z eloxovaného hliníku E6 / EV 1, dekorativní sklo Float matované



Motiv 797

Zvýhodněná barva antracitová šedá RAL 7016, jemná struktura matná, madlo z ušlechtilé oceli HOE 797, dekorativní sklo Float matované



Motiv 799

Standardní barva dopravní bílá RAL 9016, matná, designové madlo G 750 z eloxovaného hliníku E6 / EV 1, dekorativní sklo Float matované



Motiv 823

Standardní barva dopravní bílá RAL 9016, matná, profil madla v barvě bílý hliník RAL 9006, upevňovací profily v barvě dveří



Motiv 832

Standardní barva dopravní bílá RAL 9016, matná, madlo z ušlechtilé oceli HOE 820, aplikace v barvě břidlicová šedá RAL 7015, s vodorovnými a svislými lizénami z ušlechtilé oceli



Motiv 836

Standardní barva dopravní bílá RAL 9016, matná, madlo z ušlechtilé oceli HOE 820, zapuštěná aplikace v barvě břidlicová šedá RAL 7015



Motiv 860

Standardní barva dopravní bílá RAL 9016, matná, madlo z ušlechtilé oceli HOE 700



Motiv 861

Standardní barva dopravní bílá RAL 9016, matná, madlo z ušlechtilé oceli HOE 700

**Motiv 862**

Zvýhodněná barva
křemenná šedá RAL 7039,
jemná struktura matná,
madlo z ušlechtilé oceli
HOE 620

**Motiv 867**

Standardní barva dopravní
bílá RAL 9016, matná,
madlo z ušlechtilé oceli
HOE 620, sklo s motivem
Float matované se 7 čírymi
pruhy

**Motiv 871**

Zvýhodněná barva
břidlicová šedá RAL 7015,
jemná struktura matná,
madlo z ušlechtilé oceli
HOE 620

**Motiv 872**

Standardní barva dopravní
bílá RAL 9016, matná,
madlo z ušlechtilé oceli
HOE 615

**Motiv 877**

Standardní barva dopravní
bílá RAL 9016, matná,
madlo z ušlechtilé oceli
HOE 610, sklo s motivem
Float matované se 3 čírymi
pruhy

**Motiv 878**

Standardní barva dopravní
bílá RAL 9016, matná,
madlo z ušlechtilé oceli
HOE 740, zapuštěná
aplikace z ušlechtilé oceli

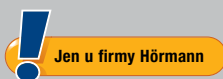
**Motiv 879**

Standardní barva dopravní
bílá RAL 9016, matná,
designové madlo G 750
z eloxovaného hliníku E6 /
EV 1, sklo s motivem Float
matované se 3 čírymi
pruhy

**Motiv 891* ■ NOVINKA**

Zvýhodněná barva
křemenná šedá RAL 7039,
jemná struktura matná,
madlo z ušlechtilé oceli
HOE 820

* nedodává se jako model ThermoSafe Hybrid



Domovní dveře a garážová vrata dokonale sladěné

V rozsáhlém, vzájemně uzpůsobeném programu Hörmann naleznete pro svůj dům drážky dveří a vrat harmonicky sladěné do jedné linie. To znamená: jedna základní linie bez rušivých odchylek. Uvidíte, že právě díky těmto malým, ale důležitým detailům bude váš domov ještě hezčí.

Motivy domovních dveří a sekčních garážových vrat s drážkou M nebo L



**Domovní dveře
ThermoSafe:**

Motiv 825
Motiv 845
Motiv 855



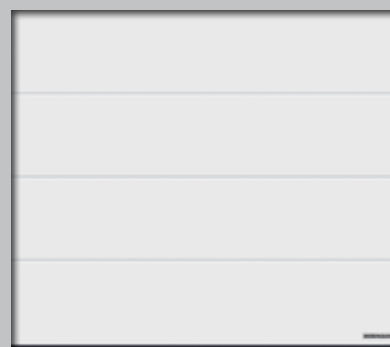
Sekční garážová vrata s drážkou M:

při výšce vrat 2000 mm
při výšce vrat 2125 mm
při výšce vrat 2250 mm



**Domovní dveře
ThermoSafe:**

Motiv 875
Motiv 895
Motiv 898



Sekční garážová vrata s drážkou L:

při výšce vrat 2000 mm
při výšce vrat 2125 mm
při výšce vrat 2250 mm

Vrata a dveře ve vzájemném souladu

Na průřezu domovních dveří a garážových vrat vidíte, že vzhled drážek dveří vychází z drážek ve výplni, u vrat z drážkování jednotlivých lamel a z jejich přechodů. Vzhled v jedné linii platí i v případě odlišné montážní výšky dveří a vrat. Podle vašich podkladů individuálně upravíme výšky drážek, stačí nám jen uvést rozdíl výšek.

Pro dokonale sladěný vzhled je vám především v případě těchto speciálních motivů domovních dveří k dispozici místní specializovaný prodejce Hörmann, který provede přesné zaměření a odborně vám poradí.



Průřez domovními dveřmi
ThermoSafe



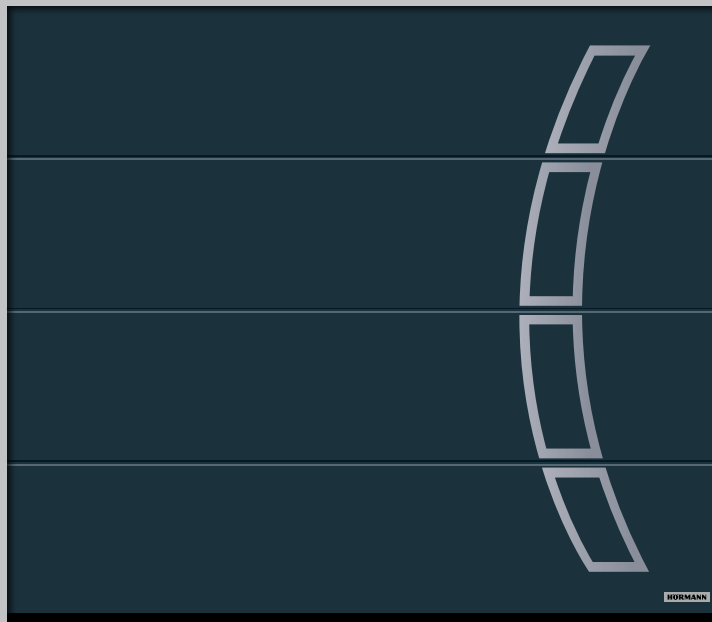
Průřez sekčními garážovými vrata

Domovní dveře a garážová vrata jako jeden pár*



Motiv 188

Zvýhodněná barva antracitová šedá RAL 7016, madlo z ušlechtilé oceli HOE 100, sklo s motivem Float matované se 3 čírymi pruhy



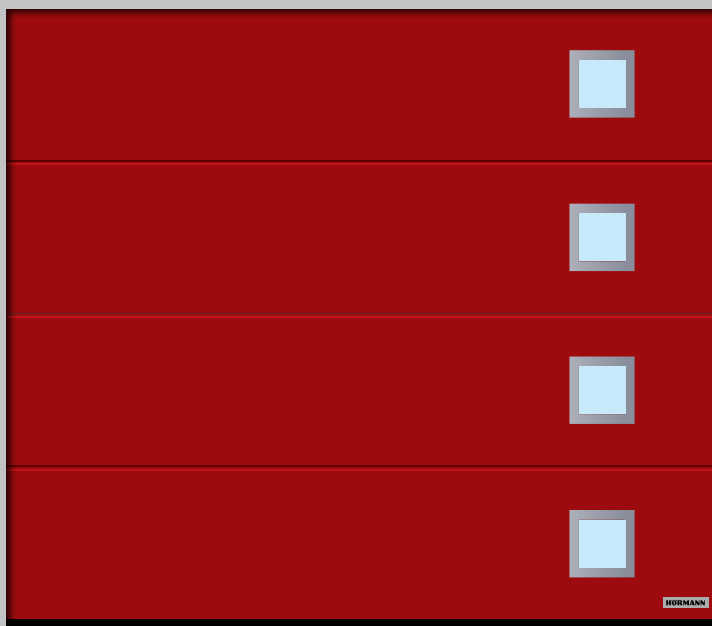
Sekční garážová vrata

Drážka L, designový motiv 457 s povrchem Silkgrain v barvě antracitová šedá RAL 7016



Motiv 173

Zvýhodněná barva rubínová RAL 3003, matná, madlo z ušlechtilé oceli HOE 300, dekorativní sklo s motivem Float matované, boční díly se sklem Float matovaným se 3 čírymi pruhy



Sekční garážová vrata

Drážka L, designový motiv 461 s povrchem Silkgrain v rubínové barvě RAL 3003

* Rozestupy drážek domovních dveří a garážových vrat nejsou přesně souosé

Po všech stránkách kvalitní

1 3D závěsy

Díky elegantním, trojrozměrně nastavitelným závěsům vám specializovaný prodejce Hörmann dveřní křídlo nastaví snadno a pohodlně. Vaše domovní dveře tak budou optimálně utěsněny a do zámku zapadnou zlehka a přesně.

Volitelné skryté závěsy*

(bez obrázku)

Skryté závěsy se postarají o elegantní vzhled dveří zevnitř. Závěsy mají zajištění proti vypáčení, takže bezpečnostní čepy na straně závěsů jsou zbytečné.

2 Profilová cylindrická vložka zabezpečená proti manipulaci

Profilová cylindrická vložka je vybavená systémem anti-picking, který zabrání manipulaci předměty prostrkávanými zámek, a navíc disponuje ochranou proti odvrtání. Kromě toho nabízí funkci oboustranného vložení klíče, tzn. že se dveře dají otevřít a zavřít i tehdy, když je zevnitř zasunutý klíč. Cylindrická vložka zámku zabezpečená proti manipulaci je certifikovaná podle DIN 18252 / DIN EN 1303 a dodává se včetně 5 rezervních klíčů a 2 rozlišovačů klíčů.

Nasazená vnější bezpečnostní rozeta

Patentovaná vnější rozeta dodatečně chrání profilovou cylindrickou vložku před odvrtáním a ukroucením. Standardně se dodává v dopravní bílé RAL 9016, resp. u barevných dveří v ušlechtilé oceli.

3 Hliníková vnitřní klika

Domovní dveře ThermoSafe Hybrid a ThermoSafe jsou standardně vybaveny vnitřní klikou Rondo, která příjemně padne do ruky a standardně je opatřena bílým vypalovacím lakem. Volitelně ji dodáváme také v ušlechtilé oceli nebo v barvě RAL podle volby, případně v provedení z ušlechtilé oceli Caro nebo Okto.

4 Protiplech z ušlechtilé oceli

Protiplech vám specializovaný prodejce Hörmann nastaví tak, že dveře do zámku zlehka zapadnou a budou bezpečně uzamčeny.



5 Pětibodové bezpečnostní zamykání H5 a bezpečnostní čepy na straně závěsů

Při zamykání se do protiplechů z ušlechtilé oceli zasouvají 3 ocelové otočné západky a 2 doplňkové čepy. Otočné západky ztěžují rozevření, resp. vypáčení dveří.

6 Elektronické dveřní kukátko (volitelně)

Vstupní prostor monitoruje širokouhlá kamera. Dveřní kukátko s 3,5" LCD monitorem je ideální pro malé děti nebo osoby odkázané na invalidní vozík.

Integrovaný samozavírač dveří (volitelně, bez obrázku)

Integrovaný samozavírač zavírá dveře a zevnitř jim propůjčuje elegantní vzhled – zejména v kombinaci se skrytými závěsy.

Omezovač otevření* (volitelně, bez obrázku)

Kvalitní omezovač otevření v kovovém provedení omezí otevření dveří na úhel 105°. Lze jej individuálně nastavit a vyniká komfortní funkcí pozvolného zastavení.

7 Zápustné podlahové těsnění s ochranou proti povětrnostním vlivům ■ NOVINKA

Volitelně pro všechny domovní dveře ThermoSafe Hybrid a ThermoSafe: Zápustné podlahové těsnění je tím nejlepším řešením pro bezbariérové domovní vchody s bezprahovým průchodem. Utěsnění spodního konce dveří odolá přívalovým deštům a navíc mírně propouští vzduch.



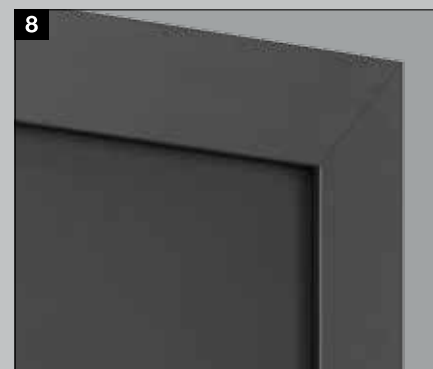
Volitelné varianty ráků

8 Rozšířený rám dveří

Volitelně dodáváme dveřní rám také v šířce 110 mm, např. pro snazší a designově lépe řešené připojení kompletní tepelné izolace.

9 Slepý rám Caro 70

Toto provedení zaujme výrazným designem a díky hloubkovému efektu rámu vaše dveře opticky pozdvihne.



* pro dveře s otvíráním dovnitř



Domovní dveře pro vřelé uvítání

Domovní dveře Thermo65 nabízejí vše, co k dobrým domovním dveřím patří. Jednotlivé ocelové dveřní křídlo o tloušťce 65 mm vyplněné tvrdou polyuretanovou pěnou, dveřní profil z kompozitního materiálu uložený uvnitř a hliníková zárubeň s přerušným tepelným mostem zajišťují, že zima zůstane venku. S hodnotou U_D až cca $0,87 \text{ W}/(\text{m}^2 \cdot \text{K})$ vykazují dveře Thermo65 velmi dobrou tepelnou izolaci. Dveře jsou standardně vybaveny pětibodovým bezpečnostním zamykáním, takže se doma můžete cítit v bezpečí a chráněni. Většinu motivů Thermo65 volitelně dodáváme s bezpečnostní výbavou RC 2 – pro ještě lepší pocit z vlastního bydlení.

Vyberte si ze 14 atraktivních motivů ten svůj a dodejte mu díky našim 17 zvýhodněným barvám a 5 dekorům Decograin individuální rozměr.



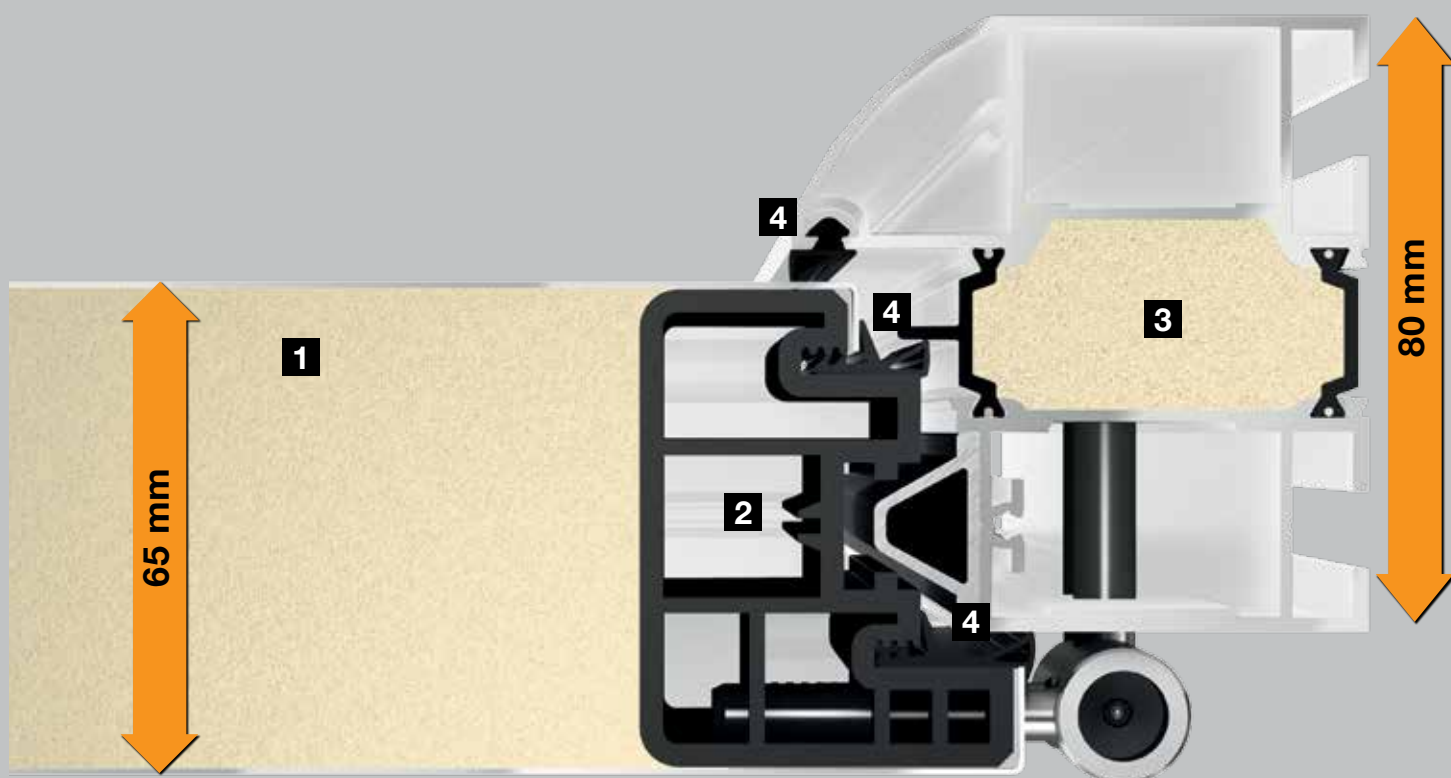
Konstrukce

- 1 Jednotlivé ocelové dveřní křídlo o tloušťce 65 mm s dveřním profilem uloženým uvnitř v provedení s tlustou polodrážkou
- 2 Přerušovaný tepelný most a vyšší stabilita díky dveřnímu profilu z kompozitního materiálu
- 3 Hliníková zárubeň o tloušťce 80 mm s přerušným tepelným mostem
- 4 Trojnásobná úroveň těsnění

Splňuje veškeré požadavky vyhlášky o úspoře energie

Vhodná pro montáž bez tepelných mostů

Hodnota U_D až cca $0,87 \text{ W}/(\text{m}^2 \cdot \text{K})^*$



Výbava

- 5 Celistvý vnitřní vzhled jako u interiérových dveří
- 6 3D válcové závěsy
- 7 Vnitřní klika z ušlechtilé oceli
- 8 Izolační trojsklo
- 9 Profilová cylindrická vložka s funkcí oboustranného vložení klíče
- 10 Pětibodové bezpečnostní zamykání

Volitelně s bezpečnostní výbavou RC 2**

Barevné ztvárnění

- Standardní barva dopravní bílá RAL 9016, matná
- Volitelně v 17 zvýhodněných barvách
- Volitelně v 5 dekorech Decograin

Další informace najdete na stranách 74 – 75.

Pohled zevnitř



* V závislosti na velikosti dveří. Hodnoty uvedeny pro vnější rozměr rámu 1230 × 2180 mm

** Konstrukční díly bránící vloupání zaručují klasifikovanou odolnost proti vloupání pouze v případě zavřených zamčených dveří s vytaženým klíčem.



▲ Thermo65, motiv 010, s povrchem Decograin Titan Metallic CH 703, otvírávé ven (volitelně), s bočními díly



Motiv 010
Standardní barva dopravní bílá RAL 9016, hedvábně matná, madlo z ušlechtilé oceli HB 14-2



Motiv 015
Decograin Titan Metallic CH 703 s aplikacemi se vzhledem ušlechtilé oceli, madlo z ušlechtilé oceli HB 14-2



Motiv 515
Standardní barva dopravní bílá RAL 9016, hedvábně matná, madlo z ušlechtilé oceli HB 14-2



Motiv 600S
Standardní barva dopravní bílá RAL 9016, hedvábně matná, madlo z ušlechtilé oceli HB 38-3, s prosklením Satinato se zapuštěným rámečkem



Motiv 700B

Zvýhodněná barva Decograin Titan Metallic CH 703, madlo z ušlechtilé oceli HB 38-2, opískované prosklení se 7 čírymi pruhy



Motiv 750C

Standardní barva dopravní bílá RAL 9016, hedvábně matná, madlo z ušlechtilé oceli HB 38-2, opískované prosklení s čírymi pruhy



Motiv 800S

Zvýhodněná barva okenní šedá RAL 7040, hedvábně matná, madlo z ušlechtilé oceli HB 38-2, prosklení Satinato



Motiv 810E

Standardní barva dopravní bílá RAL 9016, hedvábně matná, madlo z ušlechtilé oceli HB 38-2, opískované prosklení s čírymi pruhy (čtverec)



Motiv 820S

Decograin Dark Oak, madlo z ušlechtilé oceli HB 38-2, prosklení Satinato



Motiv 850B

Standardní barva dopravní bílá RAL 9016, hedvábně matná, madlo z ušlechtilé oceli HB 38-2, opískované prosklení s čírymi pruhy



Motiv 900D

Standardní barva dopravní bílá RAL 9016, hedvábně matná, madlo z ušlechtilé oceli HB 38-2, opískované prosklení s čírymi pruhy





Motiv 100

Standardní barva dopravní bílá RAL 9016, hedvábně matná, madlo z ušlechtilé oceli HB 14-2, boční díly s prosklením Satinato



Motiv 430E

Standardní barva dopravní bílá RAL 9016, hedvábně matná, madlo z ušlechtilé oceli HB 14-2, prosklení s čirými pruhy (rám)



Motiv 410S

Standardní barva dopravní bílá RAL 9016, hedvábně matná, madlo z ušlechtilé oceli HB 14-2, prosklení Satinato

Propracované až do detailu

1 Optimální nastavení pomocí 3D válcových závěsů

Stabilní dvoudílné, trojrozměrně nastavitelné závěsy zajištěné kolíkem s ozdobnými návleky se vzhledem ušlechtilé oceli zaručují lehký chod dveří.

2 Zajištění strany závěsů

Je krásné, když se člověk může doma cítit bezpečně. Proto jsou dveře Thermo65 na straně závěsů dodatečně zajištěny hliníkovou průběžnou bezpečnostní lištou, a prakticky tak znemožňují vypáčení.

3 Vnitřní klika

Každé dveře jsou standardně dodávány s vnitřní klikou, která příjemně padne do ruky, a s vnější rozetou.

4 Profilová cylindrická vložka

Standardně dodávána s 5 klíči. S funkcí oboustranného vložení klíče, tzn. že se dveře dají zavřít i tehdy, když je zevnitř zasunutý klíč.

5 Pětibodové bezpečnostní zamykání

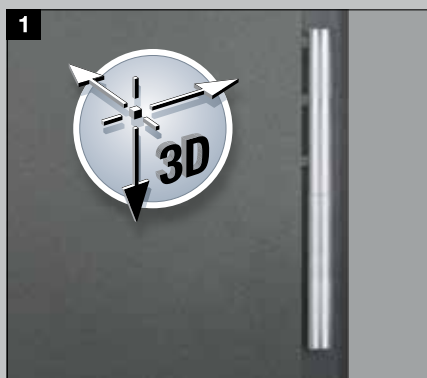
S ním bude váš domov bezpečný: 2 kuželové otočné západky se 2 doplňkovými bezpečnostními čepy a 1 západkou zámku zapadnou do protiplechu zárubně a dveře pevně přimknou. U dveří Thermo65 lze protiplech nastavit pro optimální funkci dveří. Se západkou Softlock pro tiché zavírání dveří.

Volitelně: bezpečnostní vybava proti vloupání

Vyberte si tento bezpečnostní nadstandard pro domovní dveře, boční díl a horní světlík podle potřeby v třídě odolnosti RC 2. Další informace najdete na straně 17.

6 Zárubeň

Hliníkovou zárubeň o tloušťce 80 mm s přerušným tepelným mostem a polyuretanovou výplní dodáváme v provedení Roundstyle **6a** nebo v pravouhlém provedení **6b**.



Automatický zámek s mechanickým samozamykáním

Jakmile dveře zapadnou do zámku, automaticky se vysunou západky, které domovní dveře bezpečně uzamknou.

Automatický zámek s elektromotorem a otvíráním pomocí dálkového ovládání BiSecur

Otvírejte vícebodové zamykání domovních dveří jednoduše a pohodlně pomocí dálkového ovladače nebo snímače otisků prstů*. Pak již nemusíte myslet na klíče. Při obsluze se domovní dveře automaticky odemknou pomocí elektromotoru. Pak už na dveře stačí jen zatlačit.

7 Dálkový ovladač HSE 4 BS s černým strukturovaným povrchem a černými umělohmotnými krytkami

8 Dálkový snímač otisků prstů FFL 12 BS

9 Čtečka otisků prstů integrovaná v dveřním křídle ■ NOVINKA

Otvírejte domovní dveře otiskem svého prstu! Čtečka otisků prstů je elegantně integrovaná do dveřního křídla a volitelně se dodává pro všechny domovní dveře Thermo65, které jsou vybaveny automatickým zámekem s elektromotorem.

10 Automatický zámek s elektromotorem a otvíráním pomocí technologie Bluetooth ■ NOVINKA

Ještě pohodlněji můžete své dveře otvírat a zavírat pomocí chytrého telefonu s technologií Bluetooth. S mobilní aplikací Hörmann BlueSecur s jednoduchou obsluhou odemknete a zamknete domovní dveře Thermo65 vybavené volitelným automatickým zámekem pomocí elektromotoru a otvíráním přes Bluetooth.

Elektronický otvírač

(bez obrázku)

Pomocí elektronického otvírače můžete dveře jednoduše otvírat spínačem instalovaným v domě.

Jazyčkový kontakt a spínací kontakt západky (bez obrázků)

K připojení na domovní instalaci nebo na poplašné zařízení a k vyhodnocení, zda jsou dveře zavřené (jazyčkový kontakt), nebo zamčené (spínací kontakt západky).

Okapnice

(bez obrázku)

Ochranná funkce a zároveň atraktivní vzhled: Okapnice k odvádění přivalového deště v barvě dopravní bílá RAL 9016 nebo v ušlechtilé oceli lze jednoduše namontovat i dodatečně.

Spouštěcí podlahové těsnění

(bez obrázku)

Tato volitelná výbava je nejlepším řešením pro utěsnění domovních dveří bez prahu, které se používají pro bezbariérové vstupy do domů.



Dálkový ovladač HSE 4 BS s černým strukturovaným povrchem a černými umělohmotnými krytkami



Otevření dveří otiskem prstu – montáž do dveřního křídla



Jednoduché ovládní pomocí chytrého telefonu s aplikací Hörmann BlueSecur

* U dětí, dospívajících nebo starších lidí může kvůli změnám čitelných otisků prstů docházet k funkčním poruchám. Pro rozsah teplot od -20 °C do +80 °C.



Skleněné domovní dveře pro prosvětlený domovní vchod

Naše skleněné domovní dveře TopComfort se postarají o světlý, příjemný vchod do domu a současně disponují solidními technickými charakteristikami. Dveře vynikají hliníkovým dveřním profilem o tloušťce 80 mm a hliníkovým dveřním rámem o tloušťce 80 mm s přerušeným tepelným mostem, a vykazují tak dobrou tepelnou izolaci s hodnotou U_D až cca $1,3 \text{ W}/(\text{m}^2 \cdot \text{K})$. Standardní pětibodové bezpečnostní zamykání vám poskytne bezpečnost, kterou od svých dveří očekáváte. Vchod do domu tak bude nejen vkusný, ale také bezpečný.

Můžete si vybrat z 9 exkluzivních motivů prosklených dveří, které zaručují maximální vstup světla. Rám dodáváme zcela podle přání v 19 zvýhodněných barvách. Své dveře si můžete dále individuálně přizpůsobit díky různým variantám prosklení a vnějším a vnitřním madlům, která příjemně padnou do ruky.



Konstrukce

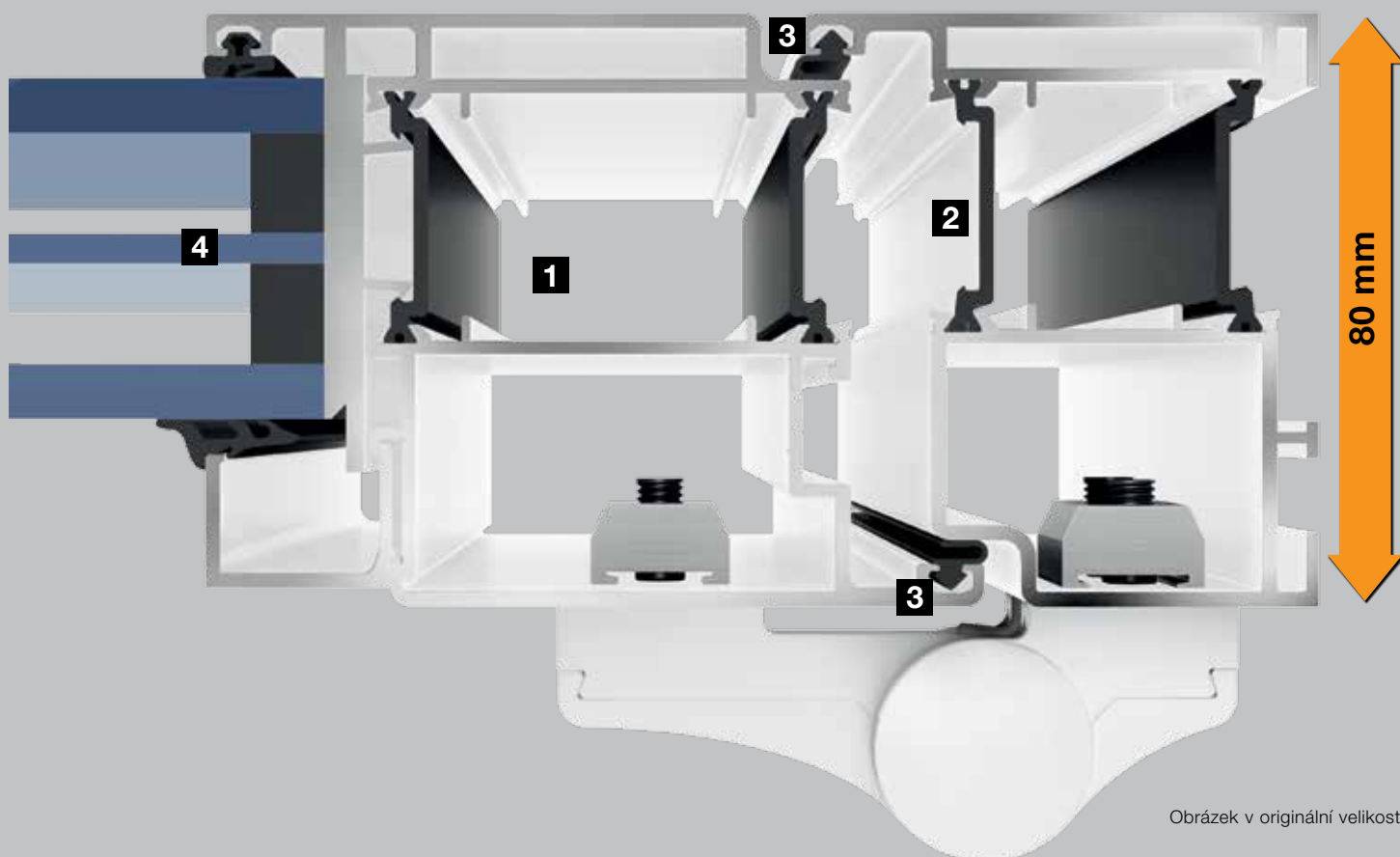
- 1 Hliníkový dveřní profil s přerušným tepelným mostem, volitelně s dodatečnou tepelnou izolací
- 2 Hliníkový dveřní rám o tloušťce 80 mm s přerušným tepelným mostem
- 3 Dvojnásobná úroveň těsnění
- 4 Izolační trojsklo (WSG), zevnitř i zvenku bezpečnostní sklo o tloušťce 8 mm, volitelně jako izolační dvojsklo



Splňuje veškeré požadavky vyhlášky o úspoře energie

Vhodná pro montáž bez tepelných mostů

Hodnota U_D až cca $1,3 W/(m^2 \cdot K)^*$



Výbava

- 5 Hranaté zasklívací lišty, vsazené natupo
- 6 3D závěsy
- 7 Hliníková vnitřní klika
- 8 Izolační trojsklo
- 9 Profilová cylindrická vložka zabezpečená proti manipulaci
- 10 Pětibodové bezpečnostní zamykání

Volitelně s bezpečnostní výbavou RC 2**

Barevné ztvárnění

- Standardní barva dopravní bílá RAL 9016, matná
- Volitelně v 19 zvýhodněných barvách
- Volitelně v barvě RAL podle výběru

Další informace najdete na stranách 74 – 75.

Pohled zevnitř



* V závislosti na velikosti dveří. Hodnoty uvedeny pro vnější rozměr rámu 1230 × 2180 mm

** Konstrukční díly bránící vloupání zaručují klasifikovanou odolnost proti vloupání pouze v případě zavřených zamčených dveří s vytaženým klíčem.



▲ TopComfort, motiv 100 / MG 113 ve zvýhodněné rubínové barvě RAL 3003, matné, s bočními díly



Motiv 100

Standardní barva dopravní bílá RAL 9016, matná, madlo z ušlechtilé oceli 38-1, dekorativní sklo Mastercarré



Motiv 101

Standardní barva dopravní bílá RAL 9016, matná, madlo z ušlechtilé oceli 38-1, dekorativní sklo Mastercarré



Motiv 100 MG 111

Zvýhodněná barva Hörmann CH 703 antracitová, jemná struktura matná, madlo z ušlechtilé oceli 38-2, sklo s motivem s matovanými pruhy



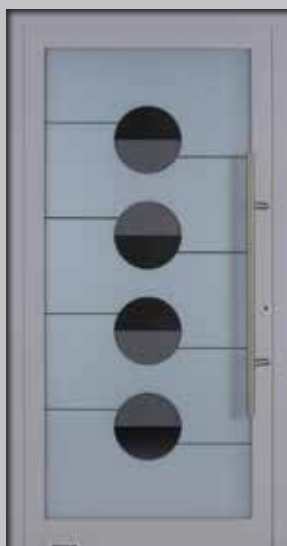
Motiv 100 MG 112

Standardní barva dopravní bílá RAL 9016, matná, madlo z ušlechtilé oceli 38-2, sklo s motivem Micrograin s vodorovnou strukturou



Motiv 100 MG 113

Dopravní bílá RAL 9016, matná, madlo z ušlechtilé oceli 38-2, sklo s motivem se 25 matovanými pruhy



Motiv 100 MG 114

Zvýhodněná barva bílý hliník RAL 9006, hedvábně lesklá, madlo z ušlechtilé oceli 38-2, sklo s motivem matované, s čírymi půlkruhy a pruhy



Motiv 100 MG 115

Standardní barva dopravní bílá RAL 9016, matná, madlo z ušlechtilé oceli 38-2, sklo s motivem matované, s obdélníky



Motiv 100 MG 116

Zvýhodněná barva antracitová šedá RAL 7016, matná, madlo z ušlechtilé oceli 38-2, sklo s motivem s matovanými pruhy a srpkem



Motiv 100 MG 117

Zvýhodněná barva šedý hliník RAL 9007, jemná struktura matná, madlo z ušlechtilé oceli 38-2, sklo s motivem matované, s 9 čírymi pruhy

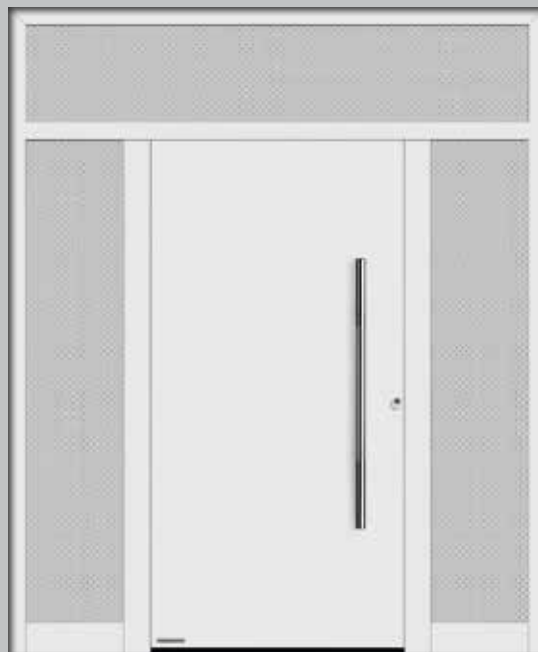


Dveře na přání, které vaše bydlení promění na útulný domov

Naše speciální výbava vám nabízí rozmanité možnosti pro realizaci svých vysněných dveří podle individuálních preferencí. Můžete tak například kombinovat barvy, madla a prosklení zcela podle svého vkusu. Na pestrost myslíme i v oblasti bezpečnosti: můžete si vybrat z různých variant automatických zámků a možností komfortního ovládání přesně podle vlastních potřeb. Ať už se rozhodnete jakkoliv – u firmy Hörmann najdete domovní dveře, které se budou hodit k vám i k vašemu domovu.

Řešení vchodů s bočními díly a horními světlíky

Pro reprezentativní domovní vchod můžete všechny zobrazené domovní dveře ThermoPlan Hybrid, ThermoSafe Hybrid, ThermoSafe, Thermo65 a TopComfort individuálně doplnit o boční díly a horní světlíky a všechny domovní dveře ThermoCarbon o boční díly. Celkově působivý a atraktivní vzhled vám bude dělat radost po dlouhou dobu.



Domovní dveře se dvěma bočními díly a horním světlíkem



Domovní dveře s bočním dílem



Domovní dveře s bočním dílem, výplň s motivem v bočním dílu



Domovní dveře s horním světlíkem

Na obrázcích jsou znázorněny domovní dveře ThermoSafe s bočními díly a horními světlíky se sloupkovou / příčnickovou konstrukcí

Boční díly s praktickými poštovními schránkami

Hörmann nabízí vhodné poštovní schránky uzpůsobené vašim potřebám a požadovaným velikostem. Všechny poštovní schránky a štěrby na dopisy dodáváme s tlačítkem zvonku, se spínačem světla a s mluvítkem, vždy s kvalitní clonou z ušlechtilé oceli a s hliníkovou tepelně izolovanou deskou s panelovou výplní – pro jednoduchou montáž bez náročných zednických prací.



Poštovní schránka Classic pro 1 byt



Poštovní schránka RSA 2, s tepelnou izolací, pro 5 bytů

Provedení dveří	ThermoCarbon	ThermoPlan Hybrid	ThermoSafe Hybrid / ThermoSafe	Thermo65	TopComfort
Boční díly	●	●	●	●	●
Boční díly s výplněmi s motivem		●			
Horní světlíky		●	●	●	●
Poštovní schránky		●	●		●

Najděte si svou oblíbenou barvu

Individualita a rozmanitost je pro firmu Hörmann důležitým tématem. Proto své domovní dveře samozřejmě dostanete v barvě podle přání. Vyberte si svůj oblíbený barevný odstín, například zvláště cenově výhodnou dopravní bílou RAL 9016 nebo některý z dalších zvýhodněných barev. Specializovaný prodejce Hörmann vám rád poradí.



Upozornění:

Všechny údaje o barvách odpovídají vzorníku RAL. Všechny barvy pro dveře ThermoCarbon, ThermoPlan Hybrid, ThermoSafe Hybrid, ThermoSafe a TopComfort dodáváme ve formě matného práškového nástřiku (kromě RAL 9006, hedvábně matné, a RAL 9016, vysoce lesklé). Všechny barvy pro dveře Thermo65 dodáváme ve formě hedvábně matného lakování. Dveře s tmavým povrchem by neměly být orientovány ke slunci.

Zobrazené barvy a povrchy nejsou z důvodů techniky tisku barevně závazné. Nechejte si poradit u svého prodejce Hörmann.

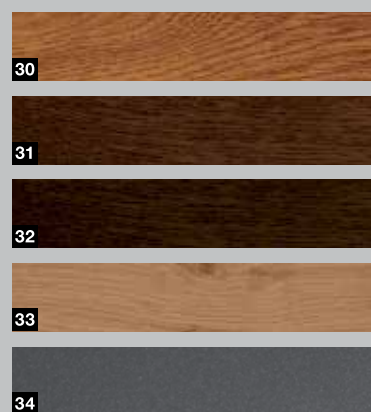
Zvýhodněné barvy



Strukturované barvy



Dekory Decograin



Provedení dveří	ThermoCarbon	ThermoPlan Hybrid	ThermoSafe Hybrid / ThermoSafe	Thermo65	TopComfort
Standardní a zvýhodněné barvy					
RAL 9016 Dopravní bílá (standard)	●	●	●	●	●
1 RAL 9016 Dopravní bílá (vysoký lesk)	○	○	○		○
2 RAL 9007 Šedý hliník				○	
3 RAL 9006 Bílý hliník (hedvábný lesk)	○	○	○	○	○
4 RAL 9002 Šedobílá				○	
5 RAL 9001 Krémová				○	
6 RAL 8028 Zemní hnědá	○	○	○	○	○
7 RAL 8003 Antuková hnědá				○	
8 RAL 7040 Okenní šedá	○	○	○	○	○
9 RAL 7035 Světle šedá	○	○	○	○	○
10 RAL 7030 Kamenná šedá	○	○	○		○
11 RAL 7016 Antracitová šedá	○	○	○	○	○
12 RAL 7015 Břidlicová šedá	○	○	○		○
13 RAL 6009 Jedlová zelená	○	○	○		○
14 RAL 6005 Mechová zelená	○	○	○	○	○
15 RAL 5014 Holubí modrá				○	
16 RAL 5010 Enziánová modrá				○	
17 RAL 3004 Purpurově červená				○	
18 RAL 3003 Rubínová	○	○	○	○	○
19 RAL 3000 Ohnivě červená				○	
20 RAL 1015 Slonová kost světlá				○	
21 CH 703 Antracitová metalická				○	
RAL podle výběru	○	○	○		○
Strukturované barvy					
22 RAL 9007 Šedý hliník, jemná struktura matná	○	○	○		○
23 RAL 9001 Krémová, jemná struktura matná	○	○	○		○
24 RAL 7039 Křemenná šedá, jemná struktura matná	○	○	○		○
25 RAL 7030 Kamenná šedá, jemná struktura matná	○	○	○		○
26 RAL 7016 Antracitová šedá, jemná struktura matná	○	○	○		○
27 RAL 7015 Břidlicová šedá, jemná struktura matná	○	○	○		○
28 Barva Hörmann CH 703 antracitová, jemná struktura matná	○	○	○		○
29 Barva Hörmann CH 607 kaštanová, jemná struktura matná	○	○	○		○
Dekory Decograin					
30 Golden Oak: středně hnědý zlatožlutý dekor dubu				○	
31 Dark Oak: dekor dubu v ořechové barvě				○	
32 Night Oak: intenzivně tmavý dekor dubu				○	
33 Winchester Oak: přírodní sukovitý dekor dubu				○	
34 Titan Metallic CH 703: antracitová s metalickým efektem				○	
Vzhled dveří					
Zvenku v barvě dveří, zevnitř v barvě dopravní bílá RAL 9016	●	●	●	○*	●
Zvenku a zevnitř v téže barvě dveří	○	○	○	●	○
Zvenku a zevnitř v odlišné barvě dveří	○	○	○		○

● = standardně ○ = volitelně *(jen v případě dekoru Decograin Golden Oak, Dark Oak a Titan Metallic CH 703 se zárubní A3, otevíravé dovnitř)

Individuální prosklení pro boční díly a horní světlíky

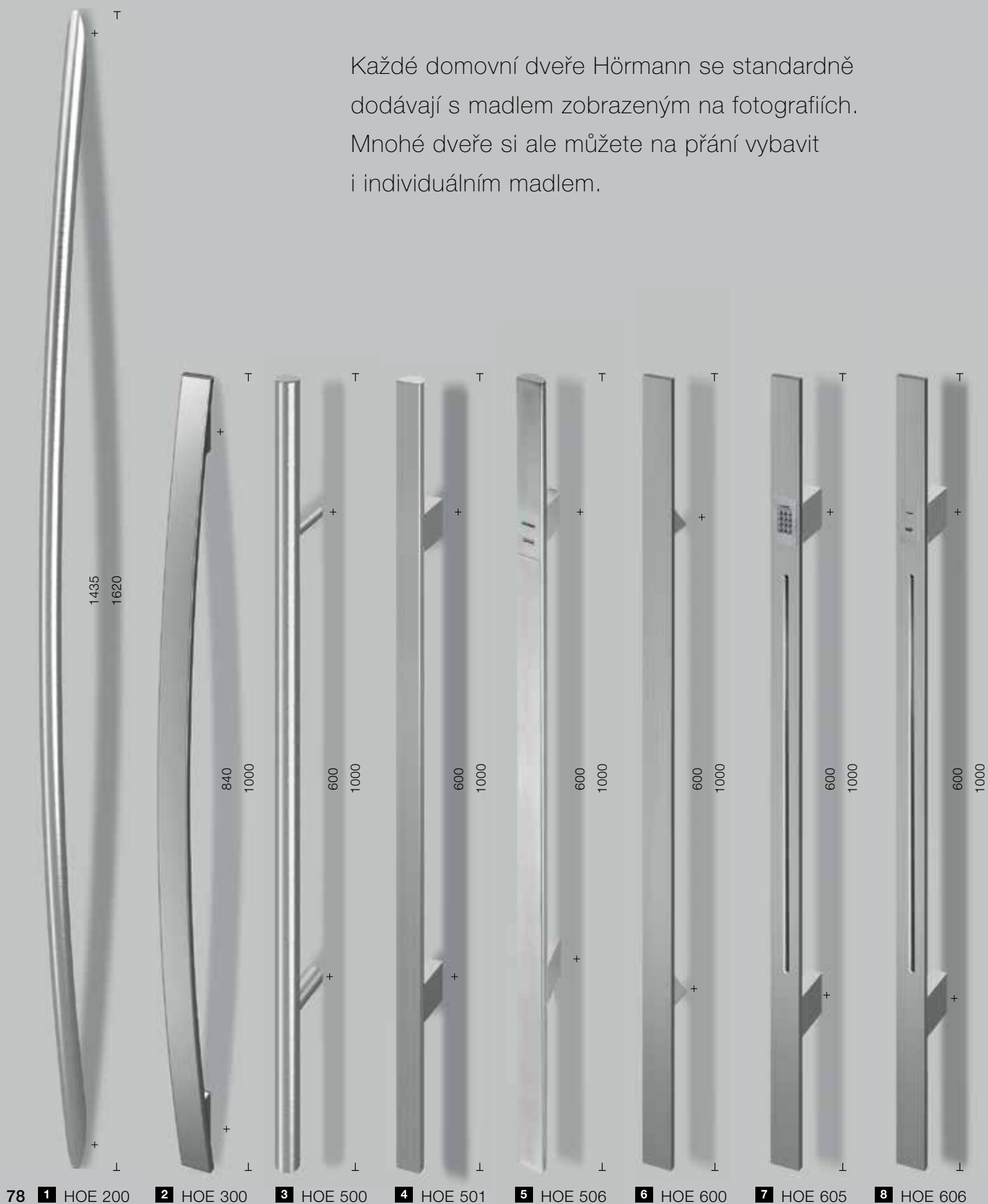
Každé sklo působí jinak, v závislosti na barvě, struktuře a zpracování. Proto vám Hörmann nabízí velký výběr prosklení, kterými můžete nové domovní dveře vybavit. Pomocí individuálních prosklení nebo skel s motivy můžete svým domovním dveřím libovolně přizpůsobit i boční díly a horní světlíky.

Provedení dveří	ThermoCarbon	ThermoPlan Hybrid	ThermoSafe Hybrid / ThermoSafe	Thermo65	TopComfort
1 Float čiré / čiré sklo	●	●	●	●	●
2 Float matované / opískované	●	●	●	●	●
3 Satinato	●	●	●	●	●
4 Pave bílé	●	●	●		●
5 Parsol šedé	●	●	●		●
6 Parsol šedé matované	●	●	●		●
7 Ornament 504	●	●	●		●
8 Ornament 553	●	●	●		●
9 Chinchilla	●	●	●		●
10 Micrograin (Madras basic)	●	●	●		●
11 Reflo čiré	●	●	●		●
12 Reflo matované	●	●	●		●
13 Silk	●	●	●		●
14 Mastercarré	●	●	●		●



Krásný design, který lze uchopit

Každé domovní dveře Hörmann se standardně dodávají s madlem zobrazeným na fotografiích. Mnohé dveře si ale můžete na přání vybavit i individuálním madlem.





9 HOE 610



10 HOE 615



11 HOE 620



12 HOE 700



13 HOE 701



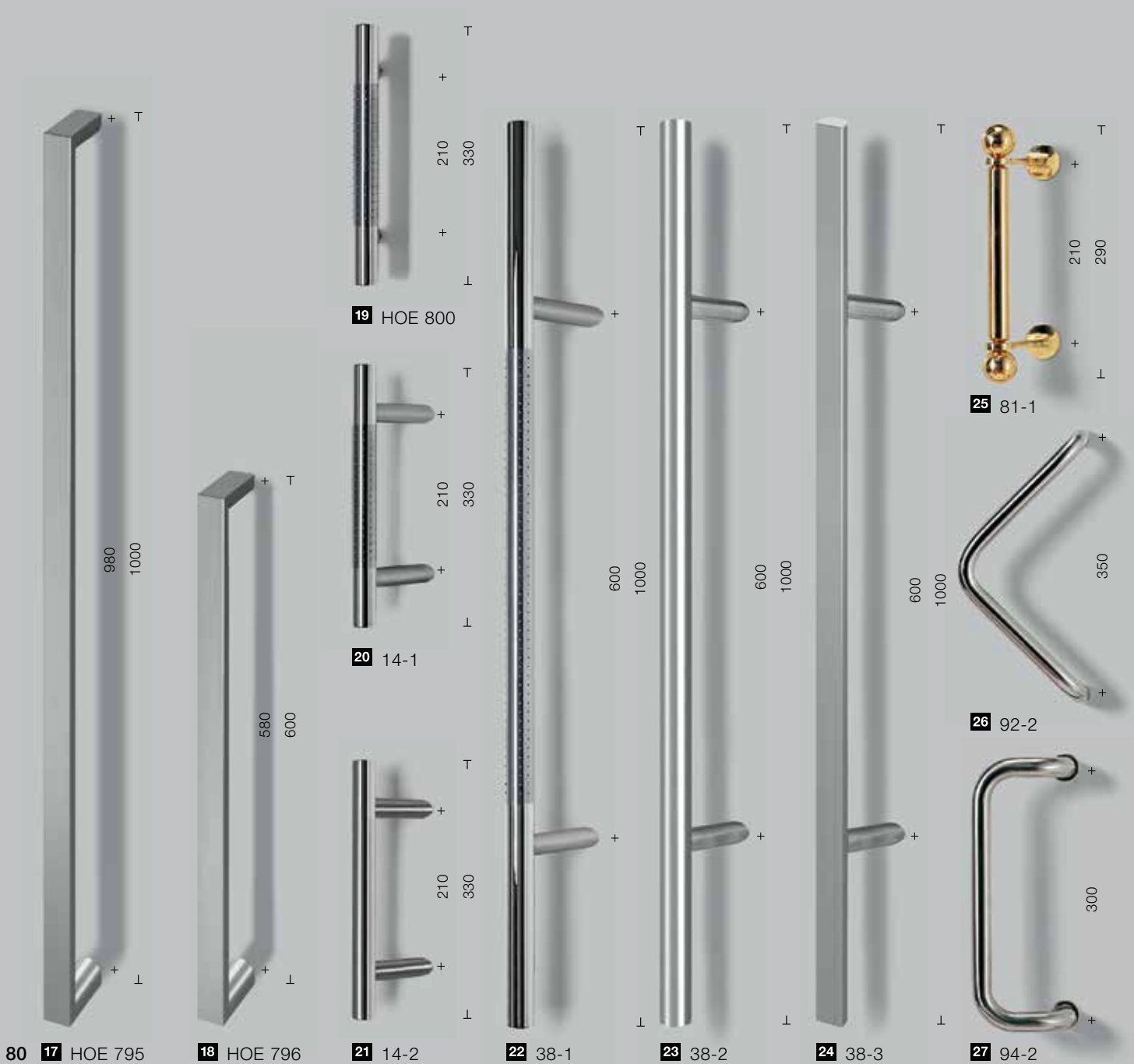
14 HOE 706



15 HOE 710



16 HOE 740



80 **17** HOE 795

18 HOE 796

21 14-2

22 38-1

23 38-2

24 38-3

27 94-2

+ mm += osová vzdálenost
 L mm L= délka madla

Všechny údaje v mm

Přehled vnějších madel

Madlo	Popis	ThermoCarbon	ThermoPlan Hybrid	ThermoSafe Hybrid / ThermoSafe	Thermo65	TopComfort
1	HOE 200	Ušlechtilá ocel kartáčovaná	●	●	●	
2	HOE 300	Ušlechtilá ocel kartáčovaná	●	●	●	
3	HOE 500	Ušlechtilá ocel kartáčovaná	●	●	●	
4	HOE 501	Ušlechtilá ocel kartáčovaná	●	●	●	
5	HOE 506	Ušlechtilá ocel kartáčovaná, upravená k montáži kódovací klávesnice		●	●	
6	HOE 600	Ušlechtilá ocel kartáčovaná	●	●	●	
7	HOE 605	Ušlechtilá ocel kartáčovaná, upravená k montáži kódovací klávesnice		●	●	
8	HOE 606	Ušlechtilá ocel kartáčovaná, upravená k montáži snímače otisků prstů	●	●	●	
9	HOE 610	Ušlechtilá ocel kartáčovaná	●	●	●	
10	HOE 615	Ušlechtilá ocel kartáčovaná	●	●	●	
11	HOE 620	Ušlechtilá ocel kartáčovaná	●	●	●	
12	HOE 700	Ušlechtilá ocel leštěná s dekorativní střední částí	●	●	●	
13	HOE 701	Ušlechtilá ocel s dekorativní střední částí	●	●	●	
14	HOE 706	Ušlechtilá ocel kartáčovaná, upravená k montáži snímače otisků prstů	●	●	●	
15	HOE 710	Ušlechtilá ocel kartáčovaná	●	●	●	● (G 710)
16	HOE 740	Ušlechtilá ocel kartáčovaná	●	●	●	● (G 740)
17	HOE 795	Ušlechtilá ocel kartáčovaná	●	●	●	
18	HOE 796	Ušlechtilá ocel kartáčovaná	●	●	●	
19	HOE 800	Ušlechtilá ocel leštěná s dekorativní střední částí		●	●	
20	14-1	Ušlechtilá ocel leštěná s dekorativní střední částí		●	●	●
21	14-2	Ušlechtilá ocel kartáčovaná		●	●	●
22	38-1	Ušlechtilá ocel leštěná s dekorativní střední částí		●	●	●
23	38-2	Ušlechtilá ocel kartáčovaná		●	●	●
24	38-3	Ušlechtilá ocel kartáčovaná			●	
25	81-1	Mosaz leštěná				●
26	92-2	Ušlechtilá ocel kartáčovaná		●	●	●
27	94-2	Ušlechtilá ocel kartáčovaná		●	●	●

Kliky, které padnou do ruky

Dveře ThermoPlan Hybrid, ThermoSafe Hybrid, ThermoSafe a TopComfort jsou standardně vybaveny hliníkovou vnitřní klikou Rondo. Na přání dodáváme také vnitřní kličky z ušlechtilé oceli nebo v barvě RAL podle volby, které budou ladit s klikami z ušlechtilé oceli vašich interiérových dveří. Z ušlechtilé oceli nabízíme také designově povedené varianty klik Caro a Okto.

Dveře ThermoCarbon jsou standardně vybaveny vnitřní klikou z ušlechtilé oceli Caro.

Domovní dveře Thermo65 standardně dodáváme s klikou z ušlechtilé oceli D-110 s oválnou rozetou.



Hliníková klička Rondo v barvě dopravní bílá RAL 9016 pro dveře ThermoPlan Hybrid, ThermoSafe Hybrid, ThermoSafe a TopComfort

Klička z ušlechtilé oceli Caro pro dveře ThermoCarbon, ThermoPlan Hybrid, ThermoSafe Hybrid a ThermoSafe

Klička z ušlechtilé oceli Okto pro dveře ThermoPlan Hybrid, ThermoSafe Hybrid a ThermoSafe

Klička z ušlechtilé oceli D-110 pro dveře Thermo65 (standardní vnitřní klička)



Sada kličky z ušlechtilé oceli Typ D-110 pro Thermo65



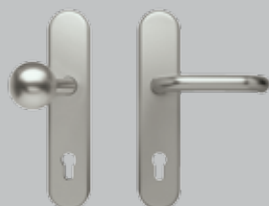
Sada kličky z ušlechtilé oceli Typ D-210 pro Thermo65



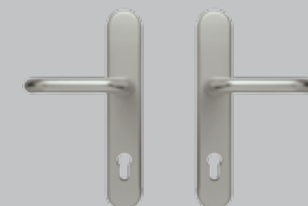
Sada kličky z ušlechtilé oceli Typ D-310 pro Thermo65



Sada kličky z ušlechtilé oceli Typ D-510 pro Thermo65



Sada klička / koule ES 0 / ES 1 s koulí (na obrázku ES 1 v ušlechtilé oceli) pro Thermo65



Sada kličky ES 0 / ES 1 (na obrázku ES 0 v ušlechtilé oceli) pro Thermo65

Individuální barevné kombinace

U exkluzivních motivů domovních dveří ThermoCarbon 300, 301, 302, 304, 305, 308 a 312 můžete zapuštěné madlo a zapuštění volitelně individuálně přizpůsobit barvě svých domovních dveří, případně barvě aplikace.



Motiv 300
Barva dopravní bílá RAL 9016, matná, madlo v barvě dopravní bílá RAL 9016, matná, a zapuštění madla v barvě dveří



Motiv 300
Zvýhodněná barva břidlicová šedá RAL 7015, matná, madlo v barvě bílý hliník RAL 9006, hedvábně lesklá, zapuštění madla ve zvýhodněné barvě bílý hliník RAL 9006, hedvábně lesklá



Motiv 301
Zvýhodněná barva Hörmann CH 703 antracitová, jemná struktura matná, aplikace z hliníku ve zvýhodněné barvě rubínové RAL 3003, matné, madlo ve zvýhodněné rubínové barvě RAL 3003, matné, a zapuštění madla v barvě dveří

Volitelné barevné kombinace pro motivy 304, 305, 306, 314



Motiv 304
Barva dopravní bílá RAL 9016, matná, madlo z ušlechtilé oceli, zapuštění madla ve zvýhodněné barvě bílý hliník RAL 9006, hedvábně lesklé



Motiv 305
Zvýhodněná barva břidlicová šedá RAL 7015, matná, aplikace z hliníku ve zvýhodněné barvě bílý hliník RAL 9006, hedvábně lesklá, madlo z ušlechtilé oceli, zapuštění madla ve zvýhodněné barvě bílý hliník RAL 9006, hedvábně lesklá



Motiv 305
Zvýhodněná barva Hörmann CH 703 antracitová, jemná struktura matná, aplikace z hliníku ve zvýhodněné barvě bílý hliník RAL 9006, hedvábně lesklá, madlo z ušlechtilé oceli, zapuštění madla v barvě dveří

Volitelné barevné kombinace pro motiv 308



Motiv 308
Barva dopravní bílá RAL 9016, matná, madlo a zapuštění madla v barvě dopravní bílá RAL 9016, matná



Motiv 308
Zvýhodněná barva břidlicová šedá RAL 7015, matná, madlo v barvě bílý hliník RAL 9006, hedvábně lesklá, zapuštění madla v barvě dveří



Motiv 308
Zvýhodněná barva Hörmann CH 703 antracitová, jemná struktura matná, madlo a zapuštění madla ve zvýhodněné rubínové barvě RAL 3003, matné

Designerské kousky mezi madly

Průběžné designové madlo nejen že doplní exkluzivní vzhled vašich **domovních dveří ThermoCarbon, ThermoPlan Hybrid, ThermoSafe Hybrid** nebo **ThermoSafe**, ale umožňuje také vysoce komfortní obsluhu. Tímto madlem mohou dveře otevřít i vaše malé děti. Pro dveře v individuálním stylu je možné řešení madel DesignPlus s elegantními aplikacemi. Madlo i aplikaci tak můžete ideálně přizpůsobit barvě dveří a svému domovu.

Efektní osvětlení díky světelné liště LED

Designové madlo G 750 a madlo DesignPlus G 760 na přání dodáváme i se světelnou lištou integrovanou v madle. Vaše domovní dveře ThermoSafe nebo ThermoSafe Hybrid tak budou zvláště působivé za tmy.

Přesvědčivě elegantní ve 3 barvách nebo v barvě RAL podle volby: Designové madlo G 750



Standardně z hliníku E6 / EV 1, s krytkami z ušlechtilé oceli



Bez příplatku ve barvě dveří, s krytkami z ušlechtilé oceli



Volitelně ve zvýhodněné barvě (na obrázku rubínová RAL 3003, matná) nebo ve zvolené barvě RAL odlišné od barvy dveří, s krytkami z ušlechtilé oceli



Exkluzivní design podle vlastního vkusu: Madlo DesignPlus G 760



Madlo standardně z eloxovaného hliníku E6 / EV 1, s krytkami z ušlechtilé oceli (na obrázku aplikace madla v barvě Hörmann CH 703 antracitová, strukturovaná matná)



Madlo bez příplatku v barvě dveří, s krytkami z ušlechtilé oceli (na obrázku aplikace madla v barvě Hörmann CH 703 antracitová, strukturovaná matná)



Madlo volitelně ve zvýhodněné barvě (na obrázku rubínová RAL 3003) nebo zvolené barvě RAL odlišné od barvy dveří, s krytkami z ušlechtilé oceli (na obrázku aplikace madla v barvě Hörmann CH 703 antracitová, strukturovaná matná)



Aplikace madla standardně z eloxovaného hliníku E6 / EV 1 (madlo z eloxovaného hliníku E6 / EV 1)



Aplikace madla bez příplatku v barvě dveří (na obrázku madlo v eloxovaném hliníku E6 / EV 1)



Aplikace madla volitelně ve zvýhodněné barvě nebo zvolené barvě RAL odlišné od barvy dveří (na obrázku madlo v eloxovaném hliníku E6 / EV 1)



Aplikace madla volitelně v pěti dekorech Decograin (na obrázku madlo z eloxovaného hliníku E6 / EV 1)

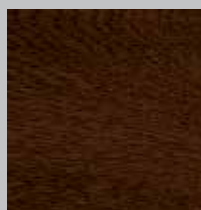
Aplikaci madla dodáváme také s dekorem Decograin imitujícím dřevo



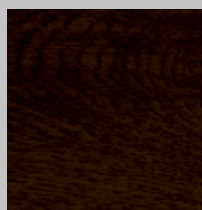
Decograin Light Oak: světlý teplý dekor dubu



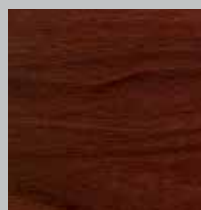
Decograin Golden Oak: středně hnědý zlatožlutý dekor dubu



Decograin Dark Oak: dekor dubu v ořechové barvě



Decograin Night Oak: intenzivně tmavý dekor dubu



Decograin Rosewood: mahagonový dřevěný dekor

Stoprocentně dobře vybaveni

Technologie využívající otisky prstů, kódy nebo dálková ovládání – společnost Hörmann nabízí různé varianty automatických zámků pro více bezpečnosti a komfortní obsluhu.

Domovní dveře ThermoPlan Hybrid, ThermoSafe Hybrid a ThermoSafe

dodáváme volitelně bez příplatku s automatickým zámkem S5, který vaše dveře bezpečně uzamkne na čtyřech místech, jakmile dveře zapadnou do zámku. Své **domovní dveře**

ThermoCarbon můžete nechat také bez doplatku vybavit sedmibodovým automatickým zamykáním S7.

Samozřejmě můžete domovní dveře i nadále zamykat a odemykat také klíčem.



Automatický zámek S5 / S7 Automatik

Západkový zámek s mechanickým samozamykáním je **volitelný a bez příplatku**. Jakmile dveře zapadnou do zámku, automaticky se vysunou západky, které domovní dveře bezpečně uzamknou. Přes zámek můžete dveře dodatečně zajistit další západkou, například když jedete na dovolenou.

Automatický zámek S5 / S7 Comfort

Automatický zámek S5 / S7 Comfort vaše domovní dveře automaticky uzavře západkou. Odemčení dveří umožňuje přídavný elektromotor prostřednictvím externích ovládacích prvků, např. snímače otisků prstů, kódovací klávesnice nebo dálkového ovladače (viz následující strany). Elektrické a datové signály se přitom přenášejí kabelem v dveřní polodrážce od rámu dveří k dveřnímu křídlu. V režimu pro dovolenou můžete ovládací prvky a dálkové ovládání deaktivovat, takže během vaší nepřítomnosti nebude moci domovní dveře tímto způsobem nikdo otevřít. Zámek S5 / S7 Comfort je připraven pro připojení ke spínači a stávajícímu domovnímu telefonu a je vhodný pro domy s více bytovými jednotkami. Své domovní dveře tak můžete pohodlně otevřít stisknutím tlačítka, např. z horního poschodí.

Kontrolní přístupový systém ■ NOVINKA

S jednoduchým kontrolním přístupovým systémem LightAccess otevřete své domovní dveře prostřednictvím měnícího se barevného kódu zobrazeného na displeji vašeho chytrého telefonu. Pomocí aplikace LightPass nebo přes webovou stránku LightPass můžete své rodině nebo přátelům zcela pohodlně přes internet poslat 12 trvalých a 6 časově omezených přístupových kódů. Příjemce kódu dostane rychlý a snadný přístup a na telefon kvůli tomu není třeba instalovat žádné aplikace.

Automatický zámek S5 / S7 Code

Extrémně pohodlné: S kódovacím automatickým zámkem zadáte jednoduše svůj osobní bezpečnostní kód, a domovní dveře si tak zvenku otevřete. Můžete si uložit až 20 různých kódů.



S5 / S7 Comfort – otevření dveří stisknutím tlačítka



S5 / S7 Comfort – otevření dveří přes kontrolní přístupový systém LightAccess ■ NOVINKA



S5 / S7 Code – otevření dveří zadáním kódu – montáž na dveřní křídlo



Elegantní kódovací klávesnice s citlivou dotykovou plochou (volitelně pro domovní dveře ThermoSafe Hybrid / ThermoSafe)



Kódovací klávesnice – montáž na dveřní madlo

Automatický zámek S5 / S7 Scan

Otevřete si domovní dveře otiskem svého prstu. Snímač otisků prstů* rozpozná až 150 otisků prstů a lze jej naprogramovat jednoduše bez počítače. Navíc kromě zámku domovních dveří budete moci ovládat ještě další zařízení, například vnější osvětlení nebo pohon svých garážových vrat.



Automatický zámek S5 / S7 Smart

Otevřete si domovní dveře zcela pohodlně pomocí volitelného dálkového ovladače nebo tlačítkového spínače. Extrémně bezpečný systém vám zaručuje, že nikdo cizí nemůže zkopírovat váš kód dálkového ovládání. Další výhodou je, že se stejným dálkovým ovladačem můžete obsluhovat také garážová vrata nebo vjezdové brány Hörmann.

Dálkové ovládání S5 / S7 Smart je možné pro komfortní balíčky S5 / S7 Scan a S5 Code nainstalovat i dodatečně.

Automatický zámek S5 / S7 Bluetooth ■ NOVINKA

Ještě pohodlněji můžete své dveře otvírat a zavírat pomocí chytrého telefonu s technologií Bluetooth. Odemykání a zamykání domovních dveří umožňuje mobilní aplikace Hörmann **BlueSecur** s jednoduchou obsluhou. Kromě toho můžete trvale nebo dočasně přenášet další uživatelská oprávnění** na jiné chytré telefony, takže má každý člen rodiny svůj klíč k domovním dveřím vždy po ruce.



S5 / S7 Scan – otevření dveří otiskem prstu – montáž na dvevní křídlo



Snímač otisků prstů v madle dveří



S5 / S7 Smart – otevření dveří pomocí dálkového ovladače BiSecur



Jednoduché ovládání automatického zámku pomocí chytrého telefonu s aplikací Hörmann BlueSecur

Automatické otvírání ECTurn

Domovní dveře ThermoCarbon, ThermoSafe Hybrid a ThermoSafe můžete nyní volitelně vybavit pohonem ECTurn. Automatické otvírání může být elegantně integrováno v dveřním křídle a rámu nebo klasicky namontováno. S automatickým zámkem a pohonem ECTurn je možné dveře otvírat a zavírat automaticky. Vzhledem k nízkoenergetickému provozu otvírání nejsou zapotřebí žádná bezpečnostní zařízení. U ECTurn je síla pohybů uzpůsobena křídlu tak, že potenciální riziko pro osoby je minimalizováno.



Komfortní otvírání pohonem ECTurn. Pohon může být i elegantně integrován do dveřního křídla a rámu.

Dveřní pohon HDO 200 ■ NOVINKA

Nový dveřní pohon HDO 200, volitelný pro všechny hliníkové domovní dveře TopComfort, **je v kombinaci s bezprahovým provedením dveří** včetně spouštěcího podlahového těsnění optimálním **řešením pro bezbariérové domovní vchody**. Nenápadný senzor Flatscan monitoruje oblast pohybu a zajišťuje bezpečný provoz. Pohon lze pohodlně ovládat pomocí tlačítek, radarových detektorů, detektorů pohybu a podobně, volitelně také prostřednictvím technologie BiSecur všemi dálkovými ovladači Hörmann, dálkovými ovládacími prvky, vnitřními tlačítkovými spínači nebo novou aplikací BiSecur. Všechny parametry dveří, např. rychlost otvírání a zavírání, lze individuálně upravit. Regulace rychlosti pohonu umožňuje nejen bezpečnou rychlost otvírání a zavírání, ale také příjemně tichý chod.



Pro bezbariérové domovní vchody v kombinaci s bezprahovým provedením dveří: dveřní pohon HDO 200



Vyberte si z rozsáhlého programu příslušenství mezi dálkovými ovladači nebo tlačítkovými spínači ten svůj. Další informace najdete v brožuře Pohony garážových vrat a vjezdových bran.

Velikosti domovních dveří ThermoCarbon

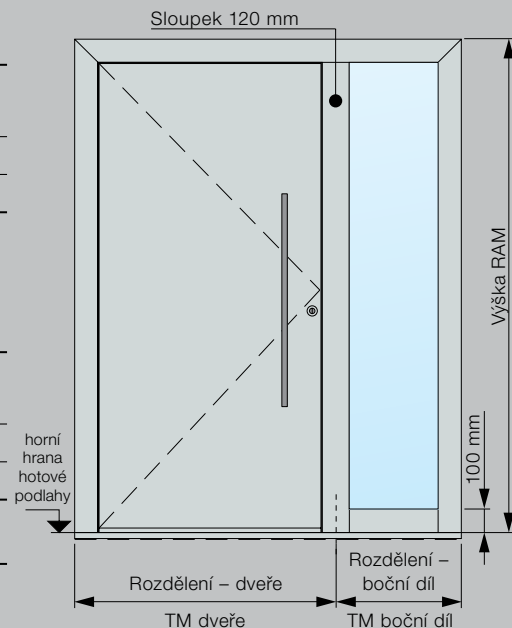
Provedení	Vnější rozměr rámu (objednací rozměr)	Světlý rozměr hrubého otvoru	Světlý rozměr zárubně
standardní	max. 1340 × 2350	max. 1360 × 2360	max. 1140 × 2230
XXL	max. 1340 × 3000	max. 1360 × 3010	max. 1140 × 2880

Velikosti bočních dílů ThermoCarbon

Sloupková konstrukce	Boční díl, výška	TM boční díl, šířka	TM domovní dveře, šířka
1stranná	max. 3000	300 – 1600	max. 1300
2stranná	max. 3000	300 – 1600	max. 1260

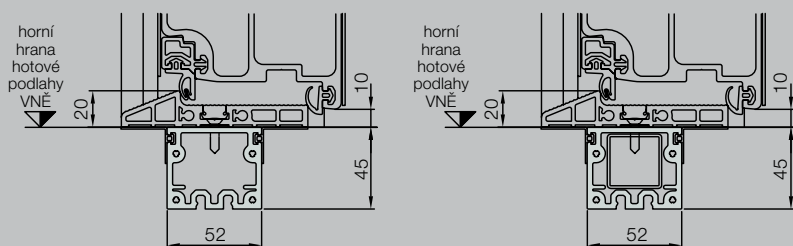
Přepravní velikost dveřní soustavy (včetně bočních dílů, horních světlíků a nastavbových profilů) nesmí na žádné straně překročit 2700 mm.

Spojená konstrukce	Boční díl, výška	TM boční díl, šířka	TM domovní dveře, šířka
1- / 2stranná	max. 3000	340 – 1600	1340



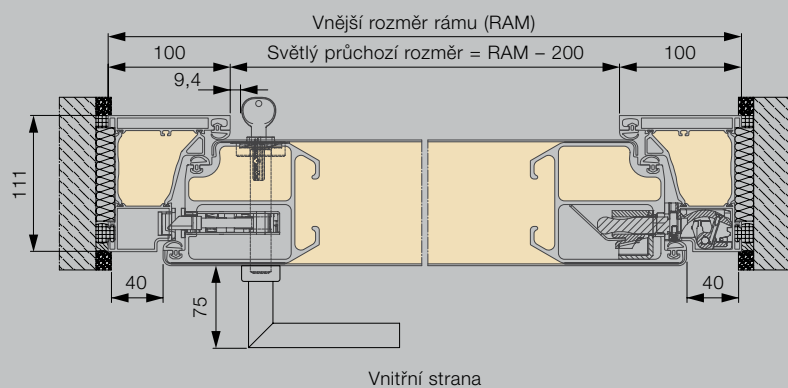
ThermoCarbon

Profil zápusné části do podlahy / transportní ochrana

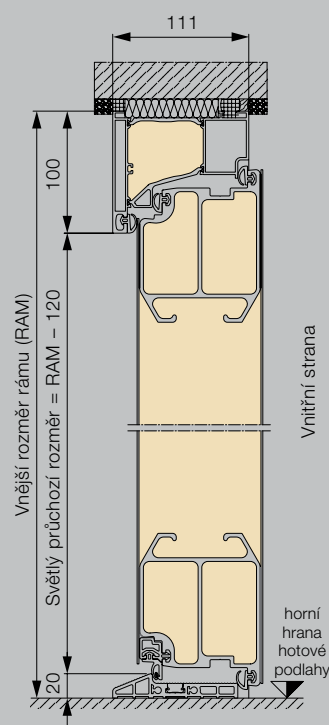


U sloupkových konstrukcí se se zasunutým průběžným zesílením trubek (obrázek vpravo).

Vodorovný řez dveřmi



Vertikální řez dveřmi



Všechny rozměry v mm

Velikosti domovních dveří ThermoPlan Hybrid ■ NOVINKA

Provedení rámu 70	Vnější rozměr rámu* (objednací rozměr)	Světlý rozměr hrubého otvoru*	Světlý rozměr zárubně
standardní	max. 1250 × 2250	max. 1270 × 2260	max. 1110 × 2180
nadměrná velikost	max. 1250 × 2350	max. 1270 × 2360	max. 1110 × 2280
XXL	max. 1250 × 2500	max. 1270 × 2510	max. 1110 × 2430

Velikosti bočních dílů ThermoPlan Hybrid

Sloupková konstrukce	Boční díl, výška*	TM boční díl, šířka*	TM domovní dveře, šířka*
1stranná	max. 3000	260 – 1600	max. 1230
2stranná	max. 3000	260 – 1600	max. 1210

Přepravní velikost dveřní soustavy (včetně bočních dílů, horních světlíků a nastavbových profilů) nesmí na žádné straně překročit 2700 mm.

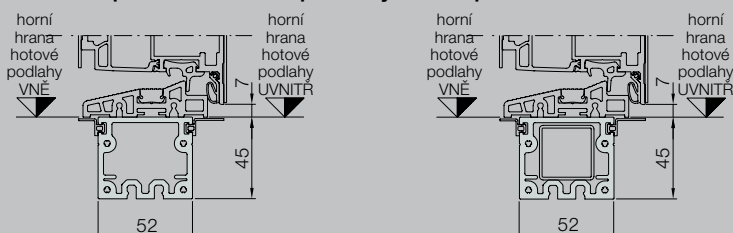
Spojená konstrukce	Boční díl, výška*	TM boční díl, šířka*	TM domovní dveře, šířka*
1- / 2stranná	max. 3000	300 – 2500**	1250

* u rámu 110 + 40 mm

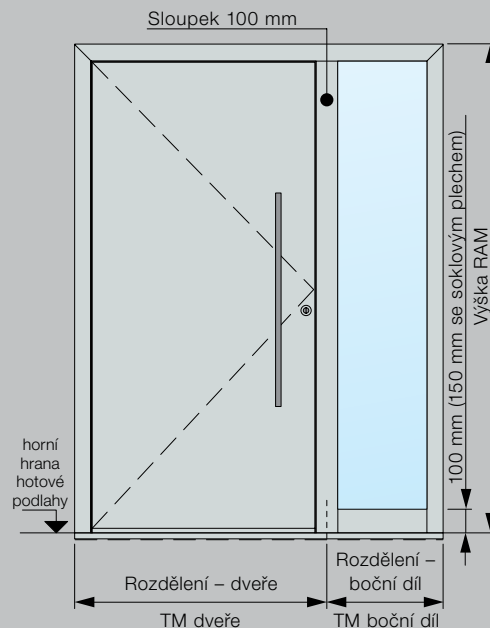
** s Reflo nebo Micrograin

ThermoPlan Hybrid

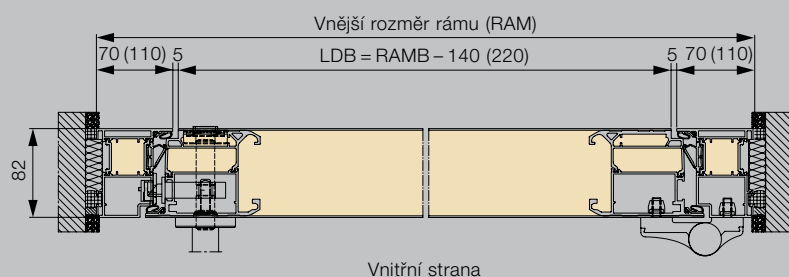
Profil zápusné části do podlahy / transportní ochrana



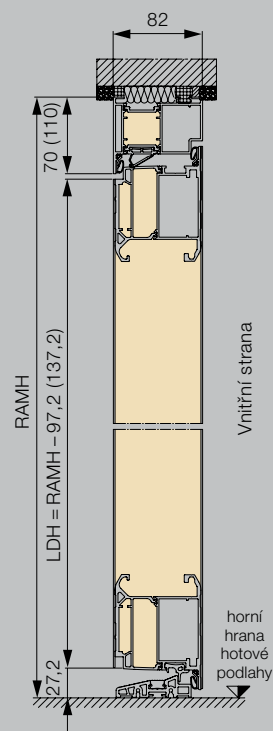
U sloupkových konstrukcí se zasunutým průběžným zesílením trubek (obrázek vpravo).



Vodorovný řez dveřmi



Vertikální řez dveřmi



Všechny rozměry v mm

VELIKOSTI A MONTÁŽNÍ ÚDAJE

Velikosti domovních dveří ThermoSafe

Hybrid ■ NOVINKA / ThermoSafe

Provedení rámu 70	Vnější rozměr rámu* (objednací rozměr)	Světlý rozměr hrubého otvoru*	Světlý rozměr zárubně
standardní	max. 1250 × 2250	max. 1270 × 2260	max. 1110 × 2180
nadměrná velikost	max. 1250 × 2350	max. 1270 × 2360	max. 1110 × 2280
XXL	max. 1250 × 2500	max. 1270 × 2510	max. 1110 × 2430

Velikosti bočních dílů ThermoSafe Hybrid ■ NOVINKA / ThermoSafe

Sloupková konstrukce	Boční díl, výška*	TM boční díl, šířka*	TM domovní dveře, šířka*
1stranná	max. 3000	260 – 1600	max. 1230
2stranná	max. 3000	260 – 1600	max. 1210

Přepravní velikost dveřní soustavy (včetně bočních dílů, horních světlíků a nastavbových profilů) nesmí na žádné straně překročit 2700 mm.

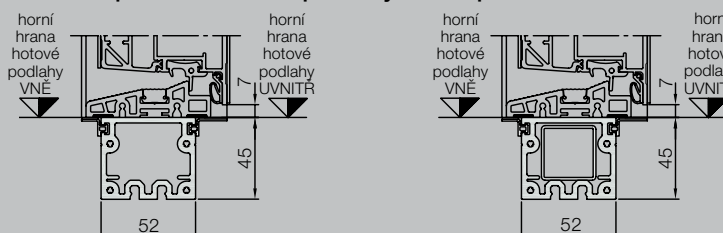
Spojená konstrukce	Boční díl, výška*	TM boční díl, šířka*	TM domovní dveře, šířka*
1- / 2stranná	max. 3000	300 – 2500**	1250

* u rámu 110 + 40 mm

** s prosklením Reflo nebo Micrograin

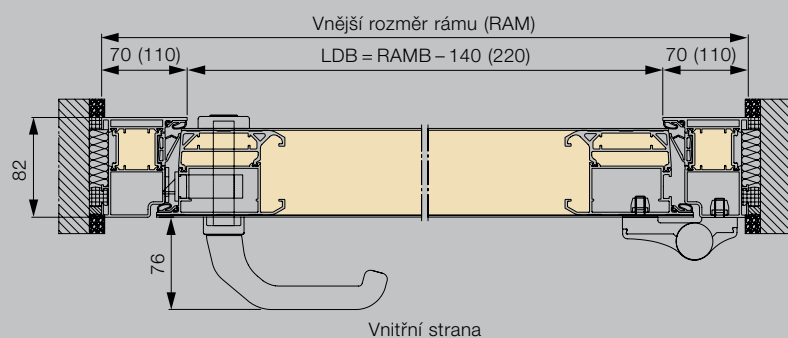
ThermoSafe Hybrid ■ NOVINKA / ThermoSafe

Profil zápusné části do podlahy / transportní ochrana

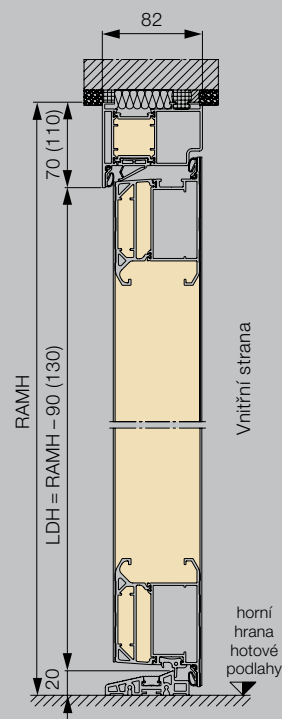


U sloupkových konstrukcí se zasunutým průběžným zesílením trubek (obrázek vpravo).

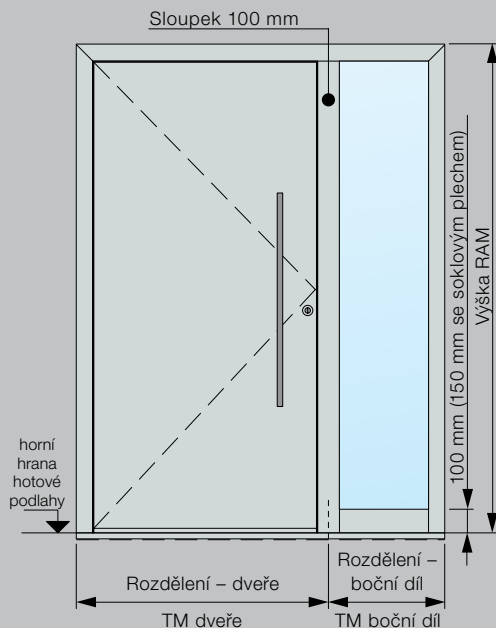
Vodorovný řez dveří



Vertikální řez dveří



Všechny rozměry v mm



Normované velikosti Thermo65

Vnější rozměr rámu (objednací rozměr)	Světlý rozměr hrubého otvoru	Světlý rozměr zárubně
1000 × 2100	1020 × 2110	850 × 2005
1100 × 2100	1120 × 2110	950 × 2005

Speciální velikosti Thermo65

Motivy	Vnější rozměr rámu (objednací rozměr)
010, 600, 700, 750, 800, 810	700 – 1250 × 1875 – 2250
015, 515	875 – 1250 × 1875 – 2250
100, 410, 430	875 – 1100 × 1875 – 2186
820, 850, 900	800 – 1250 × 1875 – 2250

Boční díly, normované velikosti Thermo65

Vnější rozměr rámu (objednací rozměr), skleněná výplň
400 × 2100

Boční díly, speciální velikosti Thermo65

Vnější rozměr rámu (objednací rozměr), skleněná výplň
300 – 1000* × 700 – 2250

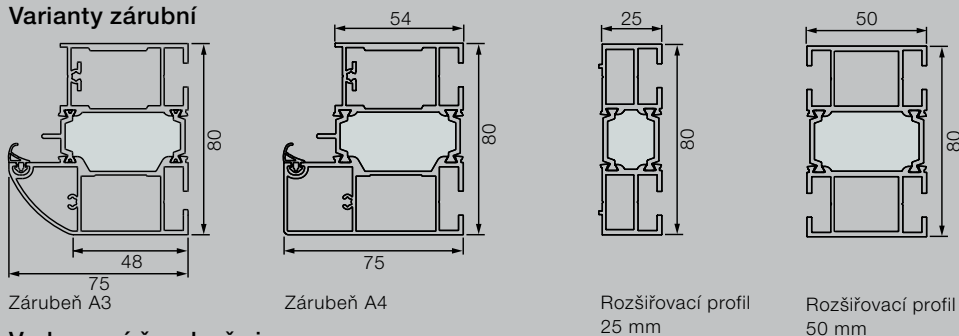
* Od šířky 500 mm není možný horní světlík. Dveřní prvky s bočními díly nemají statickou funkci, statika musí být zajištěna tělesem stavby.

Horní světlíky, speciální velikosti Thermo65

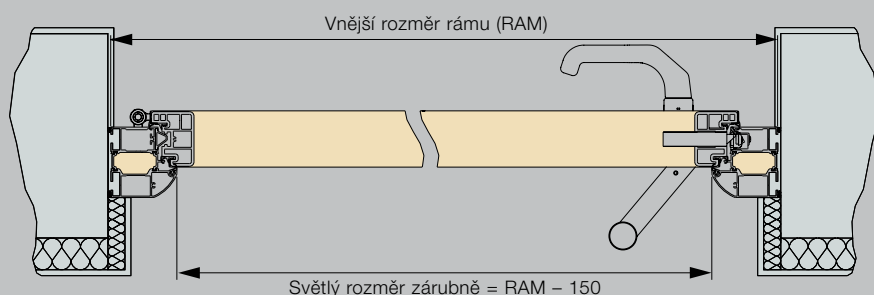
Vnější rozměr rámu (objednací rozměr), skleněná výplň
700 – 2250 × 300 – 500

Thermo65

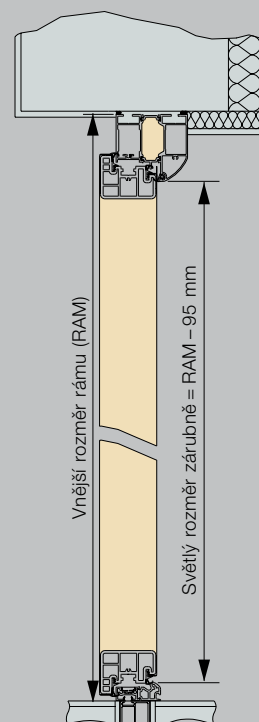
Variety zárubní



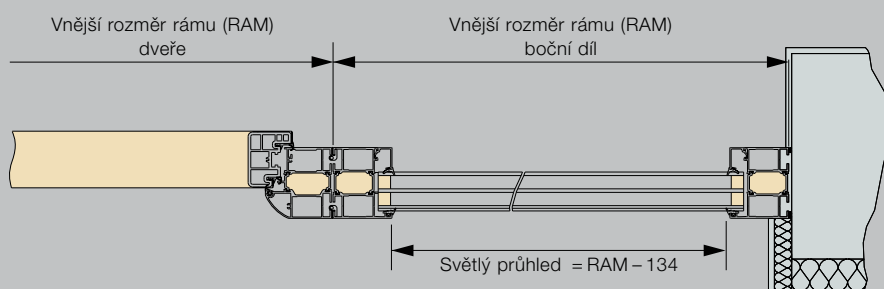
Vodorovný řez dveřmi



Vertikální řez dveřmi



Vodorovný řez bočním dílem



Všechny rozměry v mm

Velikosti domovních dveří TopComfort

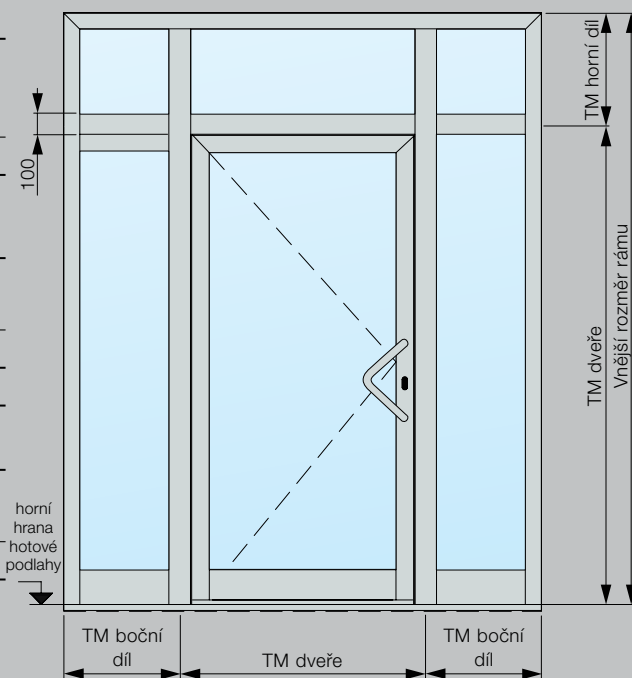
Provedení rámu 70	Vnější rozměr rámu* (objednací rozměr)	Světlý rozměr hrubého otvoru*	Světlý rozměr zárubně
standardní	max. 1300 x 2500	max. 1270 x 2510	max. 1160 x 2430

Velikosti bočních dílů TopComfort

Sloupková konstrukce	Boční díl, výška*	TM boční díl, šířka*	TM domovní dveře, šířka*
1stranná	max. 3000	260 – 1600	max. 1230
2stranná	max. 3000	260 – 1600	max. 1210

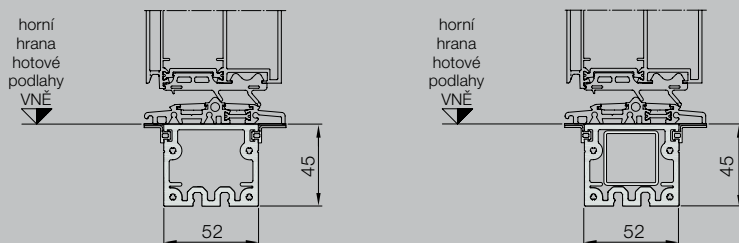
Přepravní velikost dveřní soustavy (včetně bočních dílů, horních světlíků a nastavbových profilů) nesmí na žádné straně překročit 2700 mm.

Spojená konstrukce	Boční díl, výška*	TM boční díl, šířka*	TM domovní dveře, šířka*
1- / 2stranná	max. 3000	300 – 1600	1250



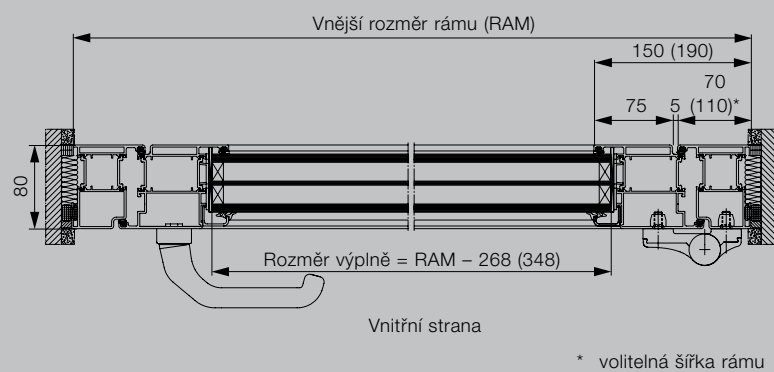
TopComfort

Profil zápusné části do podlahy

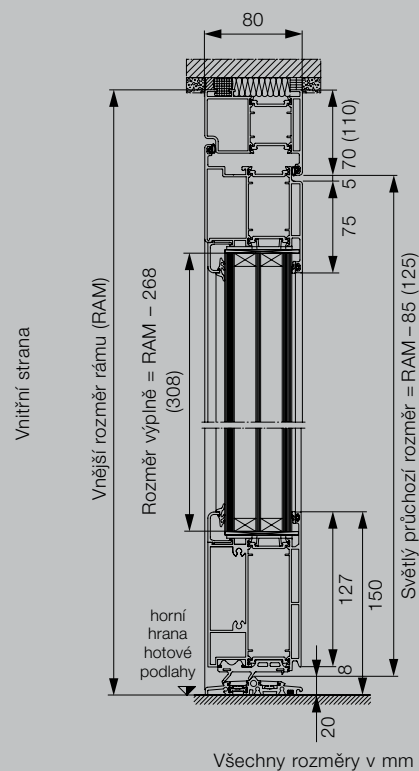


U sloupkových konstrukcí se zasunutým průběžným zesílením trubek (obrázek vpravo).

Vodorovný řez dveřmi



Vertikální řez dveřmi



Zažijte kvalitu Hörmann u novostavby i modernizace

S firmou Hörmann můžete vše optimálně naplánovat. Pečlivě navzájem přizpůsobená řešení vám nabízejí v každé oblasti špičkové produkty s vysokou funkčností.

- **Garážová vrata**

Optimálně přizpůsobená vašemu osobnímu architektonickému stylu: výklopná nebo sekční vrata z oceli nebo ze dřeva.

- **Pohony vrat a dveří**

Užívejte si vysokého komfortu a bezpečnostních prvků bránících vloupání díky pohonům Hörmann pro garáže a vjezdové brány. Využijte také přednosti a komfortu dveřních pohonů Hörmann ve svých obývacích prostorách.

- **Domovní dveře**

V našich rozsáhlých programech domovních dveří najdete motiv dveří podle svého přání pro jakékoli potřeby a nároky.

- **Interiérové dveře**

Kvalitní dřevěné vnitřní dveře a celoskleněné dveře dodají vašemu domovu mimořádnou útulnost a harmonicky se začlení do celkového vzhledu vašich vlastních čtyř stěn.

- **Ocelové dveře**

Kvalitní dveře pro libovolné části vašeho domu, od sklepa až po půdu.

- **Zárubně**

Vyberte si z rozsáhlého programu pro nové stavby i rozšiřování a modernizaci.



Garážová vrata a pohony vrat



Interiérové dveře a pohony dveří



Ocelové dveře

Hörmann: kvalita bez kompromisu



Hörmann KG Amshausen, Německo



Hörmann KG Antriebstechnik, Německo



Hörmann KG Brandis, Německo



Hörmann KG Brockhagen, Německo



Hörmann KG Dissen, Německo



Hörmann KG Eckelhausen, Německo



Hörmann KG Freisen, Německo



Hörmann KG Ichtershausen, Německo



Hörmann KG Werne, Německo



Hörmann Alkmaar B.V., Nizozemsko



Hörmann Legnica Sp. z o.o., Polsko



Hörmann Beijing, Čína



Hörmann Tianjin, Čína



Hörmann LLC, Montgomery IL, USA



Hörmann Flexon LLC, Burgettstown PA, USA



Shakti Hörmann Pvt. Ltd., Indie

Společnost Hörmann nabízí ve svém sortimentu jako jediný výrobce na evropském trhu všechny důležité stavební prvky. Jsou zhotovovány ve vysoce specializovaných závodech pomocí nejnovější techniky. Díky celoplošnému pokrytí prodejních a servisních organizací v Evropě a přítomnosti v Americe a Asii je Hörmann váš silný mezinárodní partner pro vysoce kvalitní stavební prvky. V kvalitě bez kompromisu.

GARÁŽOVÁ VRATA
POHONY
PRŮMYSLOVÁ VRATA
NAKLÁDACÍ TECHNIKA
DVEŘE
ZÁRUBNĚ

HÖRMANN