

# PERGOLA SOLID

**PERGOLA SOLID** to estetická hliníková konstrukce s pohyblivou stříškou. Systém vozíků se pohybuje pomocí vestavěného elektrického pohonu, který zajišťuje pohodlný provoz systému stříšky. Skrytý odtokový systém v konstrukci činí ze systému Solid výrobek s vysokou estetikou a funkčností. Volitelné osvětlení LED.

#### POUŽITÍ:

- Stínění slunce a povrchu a ochrana proti dešti

#### VLASTNOSTI PRODUKTU:

- Konstrukce z extrudovaných hliníkových profilů a prvků z nerezové oceli
- Konstrukce vybavená odvodňovacím systémem
- Elektricky ovládaný pohyblivý kryt
- Možnost použití automatiky s kompenzací počasí
- Hydroizolace pohyblivé střechy a estetický odtok vody žlabem za okapový trám a přední sloupky
- Možnost použití osvětlení LED (zpod pohyblivých střešních nosníků)
- Chrání před deštěm a větrem (zpod pohyblivých střešních nosníků)
- Nechrání před sněžením
- Během své životnosti nevypouští toxické látky
- Emise hluku elektromechanicky poháněného výrobku se nepovažuje za významné nebezpečí a je otázkou pohodlí
- Snadný přístup k motoru
- Nástěnná a volně stojící verze
- Možnost modulárního rozšíření
- Konstrukce podle PN-EN 1090 a PN-EN 13561

#### TECHNICKÉ SPECIFIKACE:

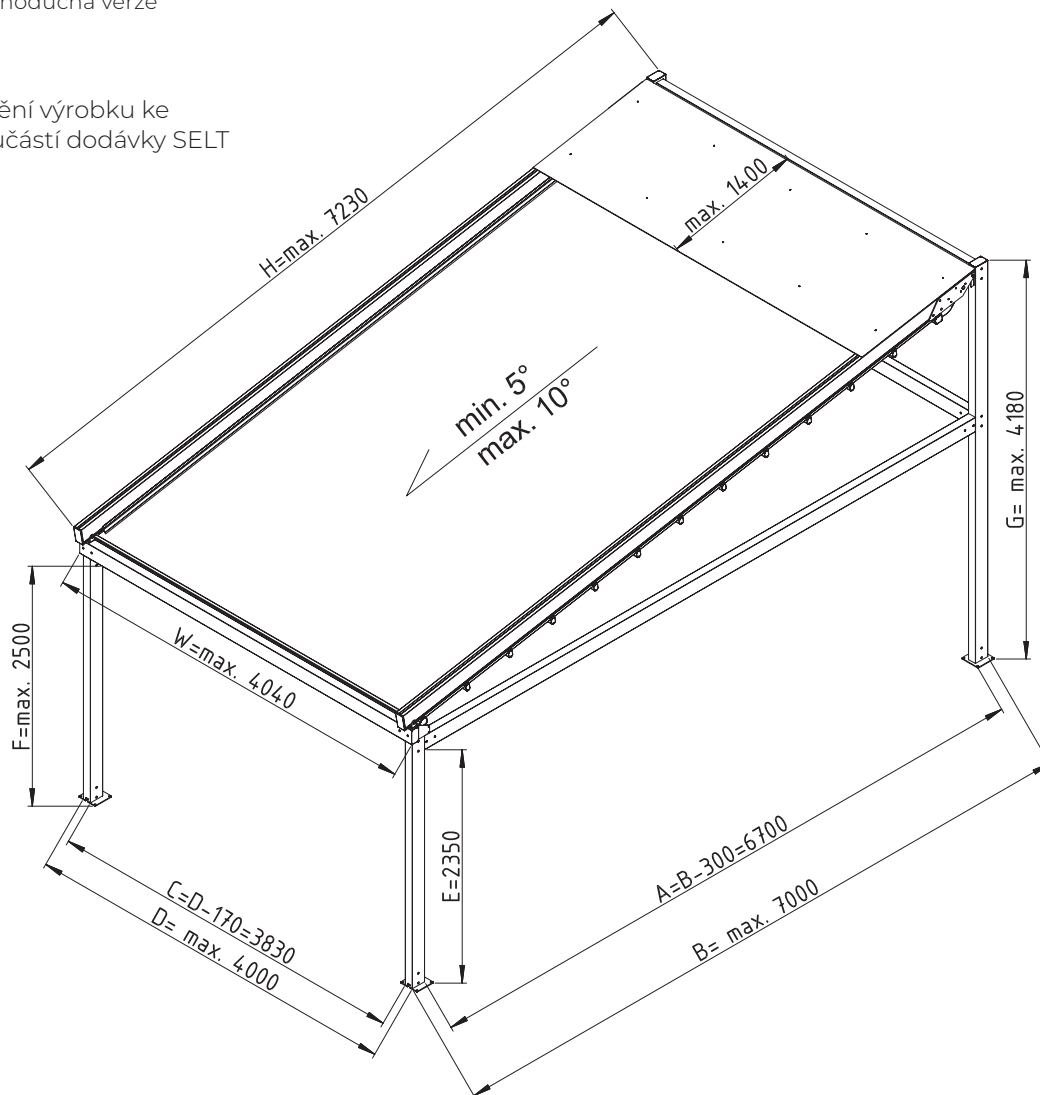
- Maximální šířka modulu 4 m
- Maximální převis 7 m
- Maximální výška ve světle okapového nosníku 2.5 m
- Úhel náklonu 5° - 10° (maximální úhel sklonu závisí na předpokládaném převisu)
- Elektrický pohon
- Barva konstrukce - paleta RAL
- Venkovní použití
- Krytí - PVC tkanina určená pro systém Solid

PŘÍPUSTNÉ TECHNOLOGICKÉ TOLERANCE VNĚJŠÍCH ROZMĚRŮ PERGOL JSOU +/- 10 mm

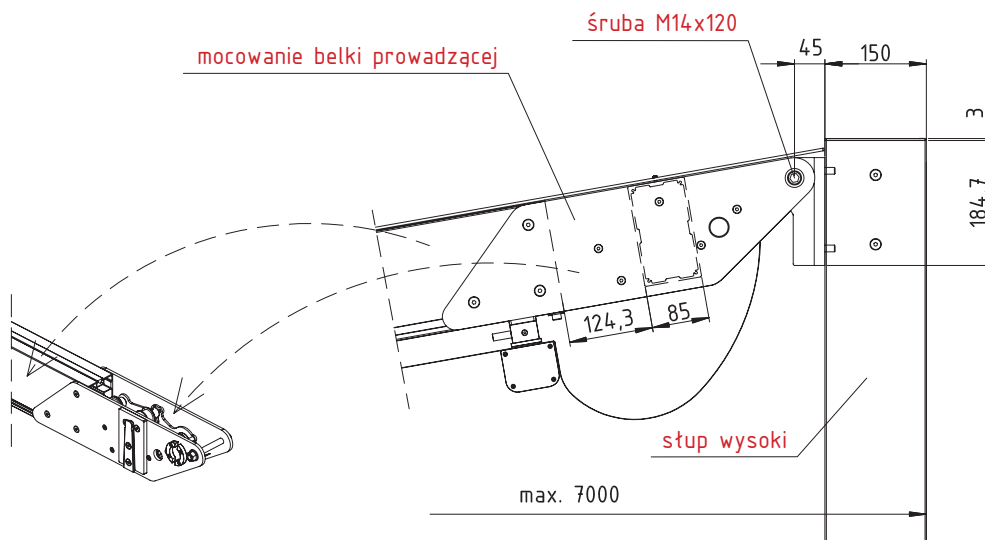
PERGOLA SOLID

Volně stojící jednoduchá verze

POZOR:  
plechové těsnění výrobku ke  
stěně není součástí dodávky SELT

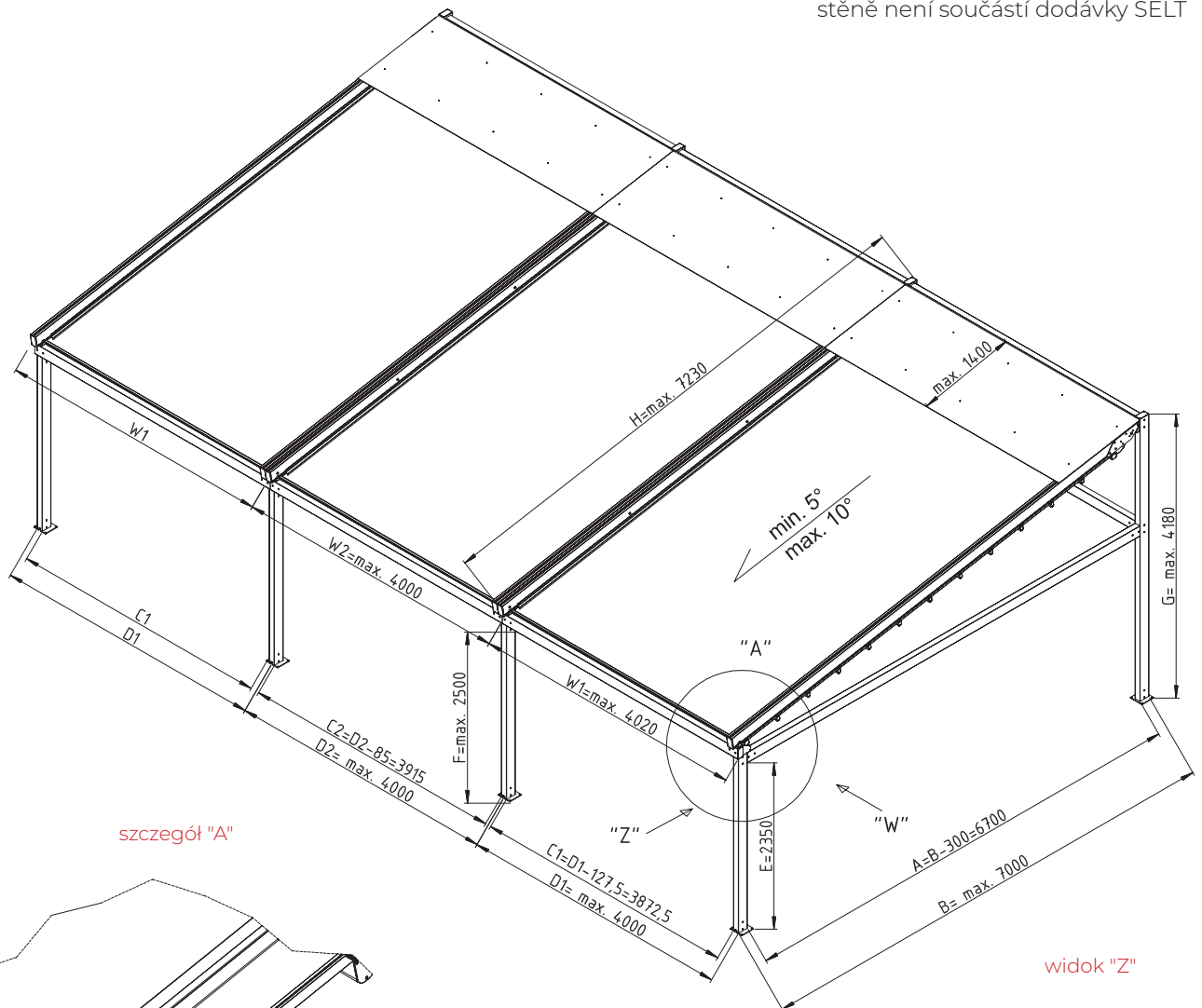


Przekrój podłużny wolnostojąca

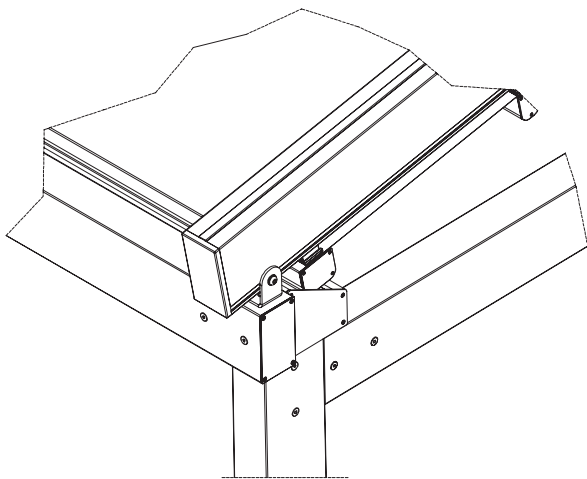


PERGOLE SOLID  
Version autoportante modulaire

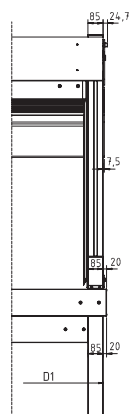
POZOR:  
Plechové těsnění výrobku ke  
stěně není součástí dodávky SELT



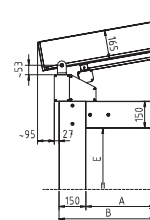
szczegół "A"



widok "Z"



widok "W"

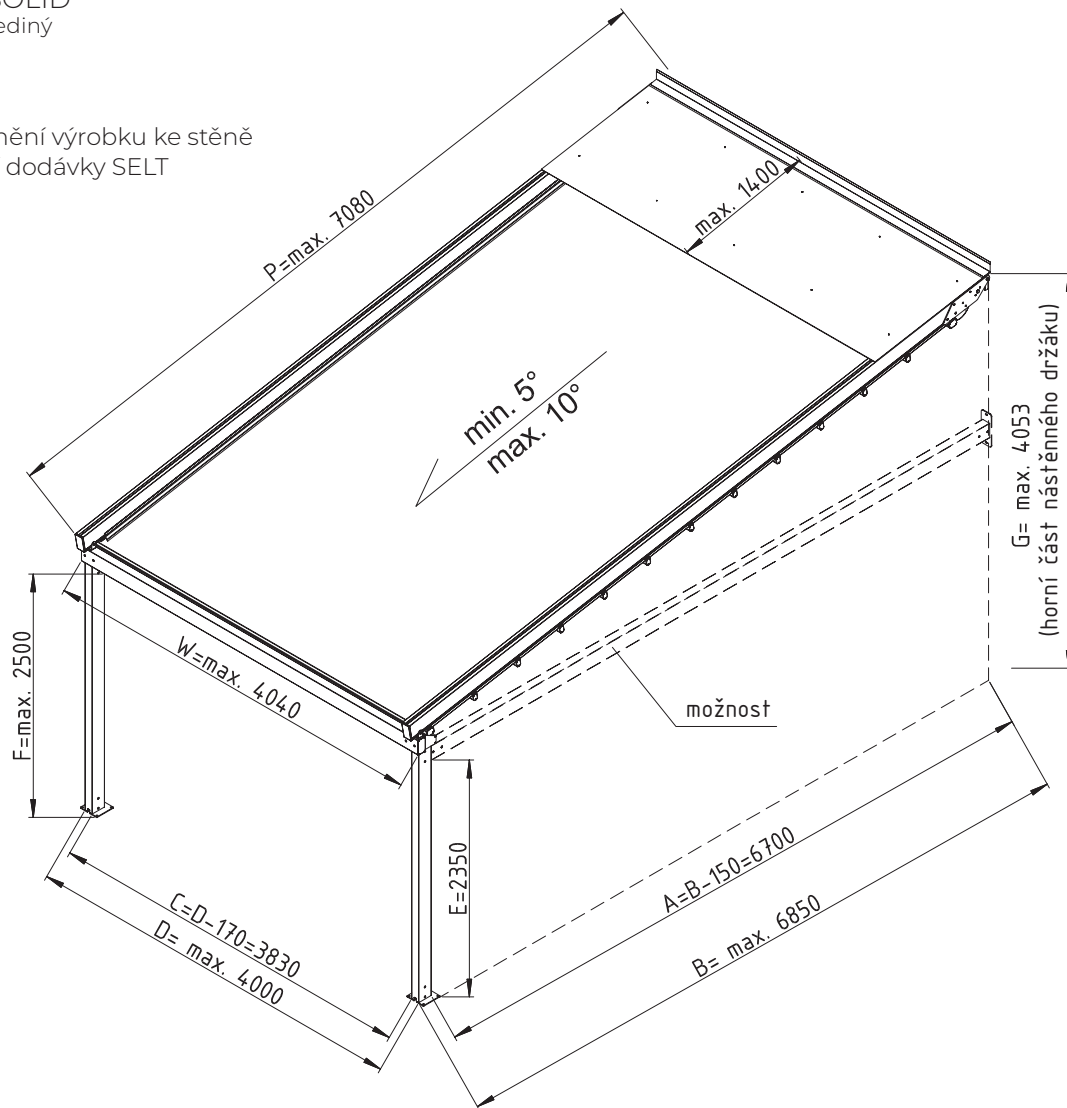


PERGOLA SOLID

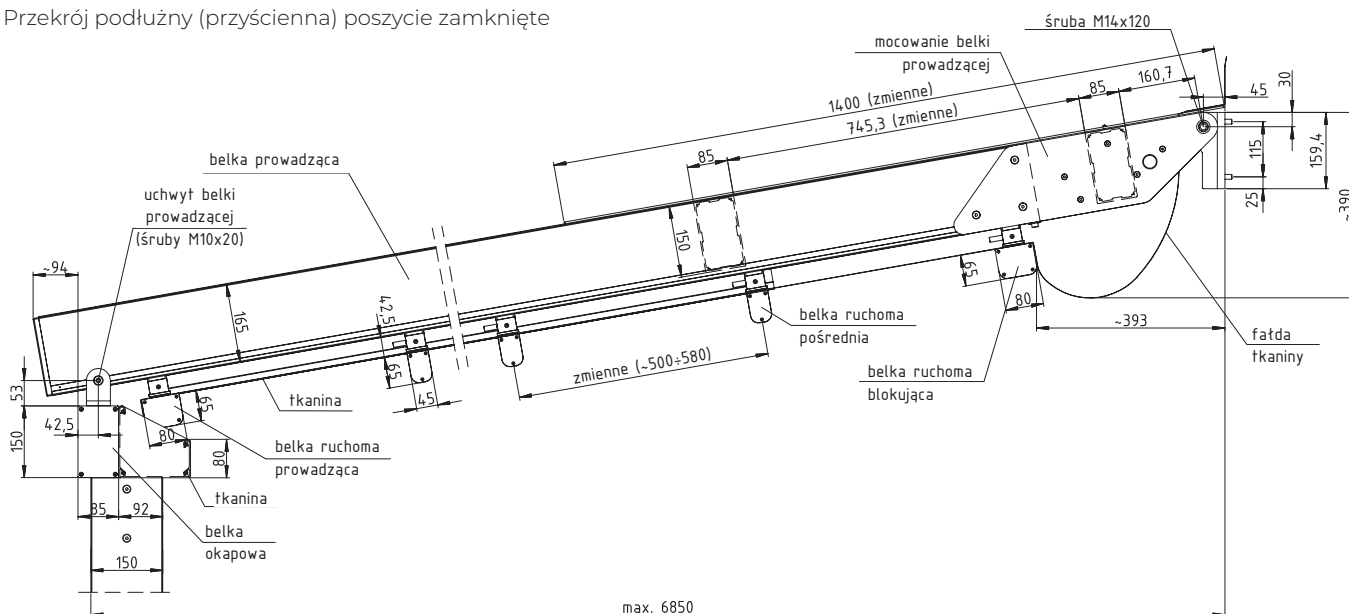
Stěnná verze jediný

POZOR:

Plechové těsnění výrobku ke stěně není součástí dodávky SELT

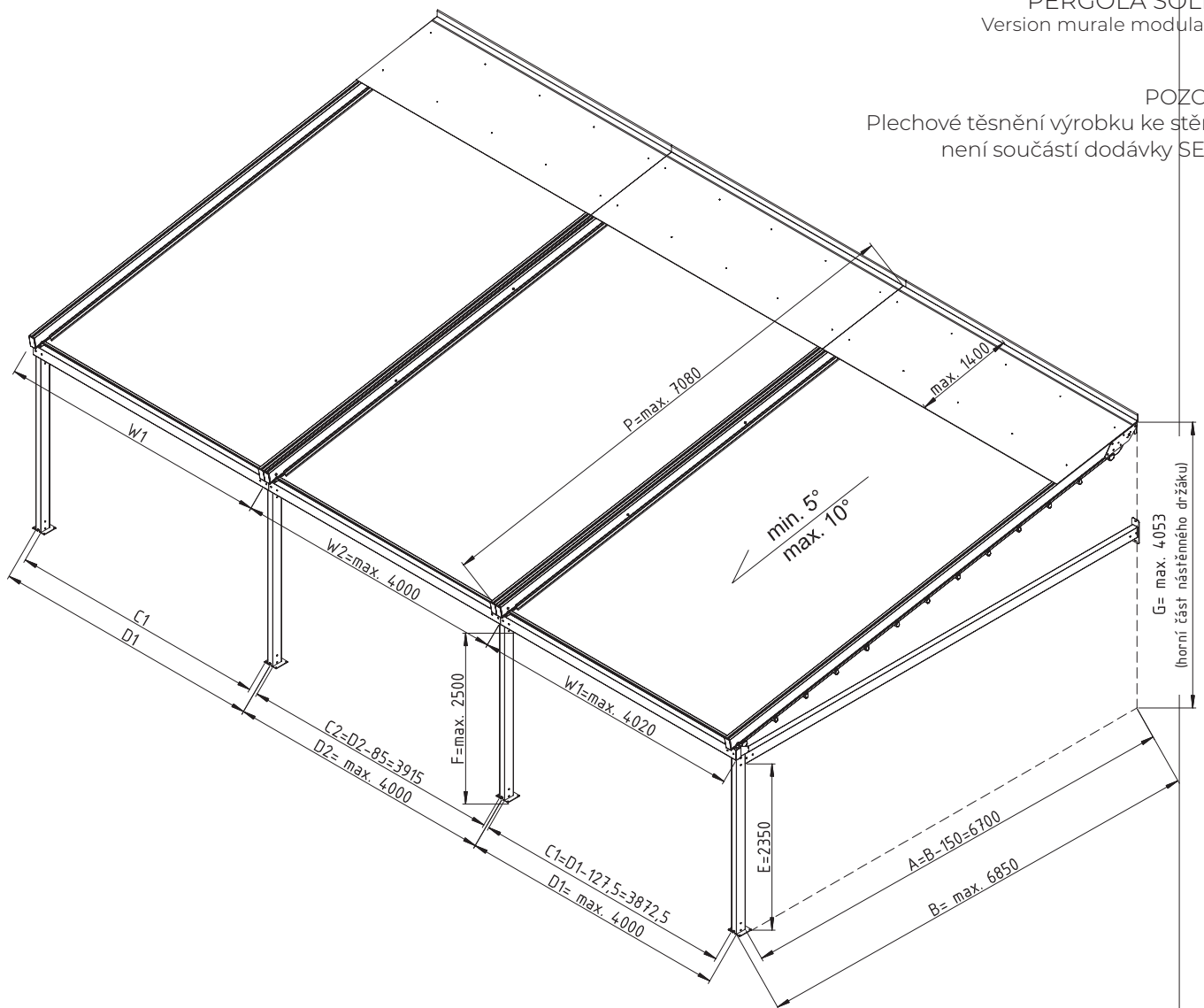


Przekrój podłużny (przyścienna) poszycie zamknięte

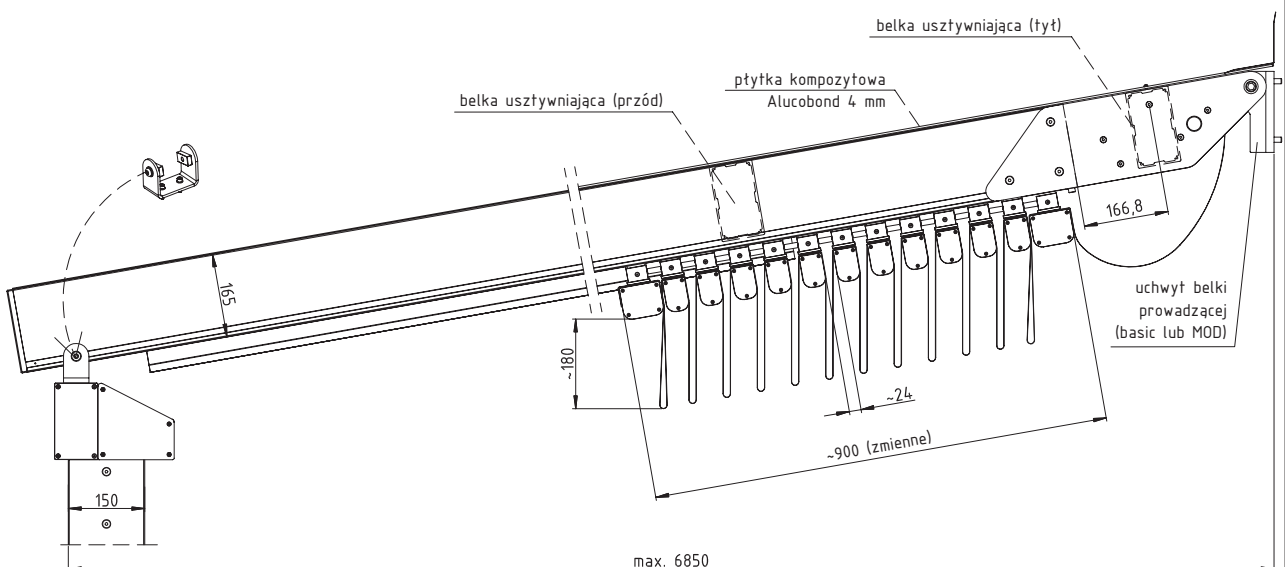


PERGOLA SOLID  
Version murale modulaire

POZOR:  
Plechové těsnění výrobku ke stěně  
není součástí dodávky SELT



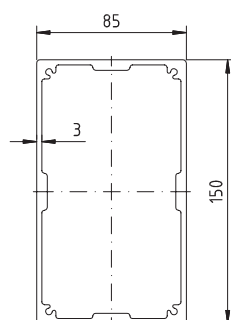
Przekrój podłużny (przyścienna) poszycie zamknięte



## PERGOLA SOLID

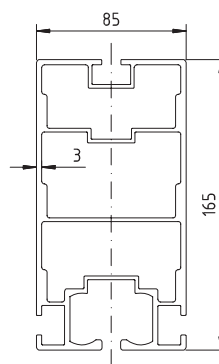
Průřezy profilů a žlabů

průřez sloupu  
(85x150)



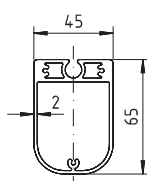
materiál: EN AW6060 T66  
statické vlastnosti:  
hmotnost 4.83 kg/m  
plocha 17.89 cm<sup>2</sup>  
J1 215.9 cm<sup>4</sup>  
J2 564.44 cm<sup>4</sup>

průřez nosníku  
(85x165)



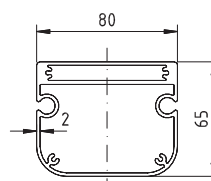
materiál: EN AW6060 T66  
statické vlastnosti:  
hmotnost 6.96 kg/m  
plocha 25.77 cm<sup>2</sup>  
J1 267.79 cm<sup>4</sup>  
J2 746.66 cm<sup>4</sup>

průřez střešního nosníku  
(45x65)



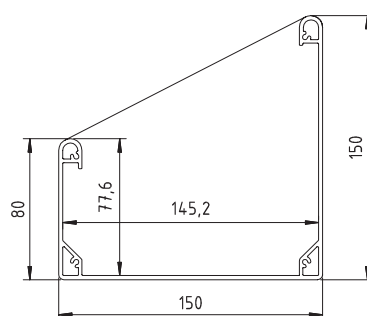
materiál: EN AW6060 T66  
statické vlastnosti:  
hmotnost 1.73 kg/m  
plocha 6.41 cm<sup>2</sup>  
J1 16.87 cm<sup>4</sup>  
J2 31.54 cm<sup>4</sup>

průřez nosníku střešního okraje  
(80x65)



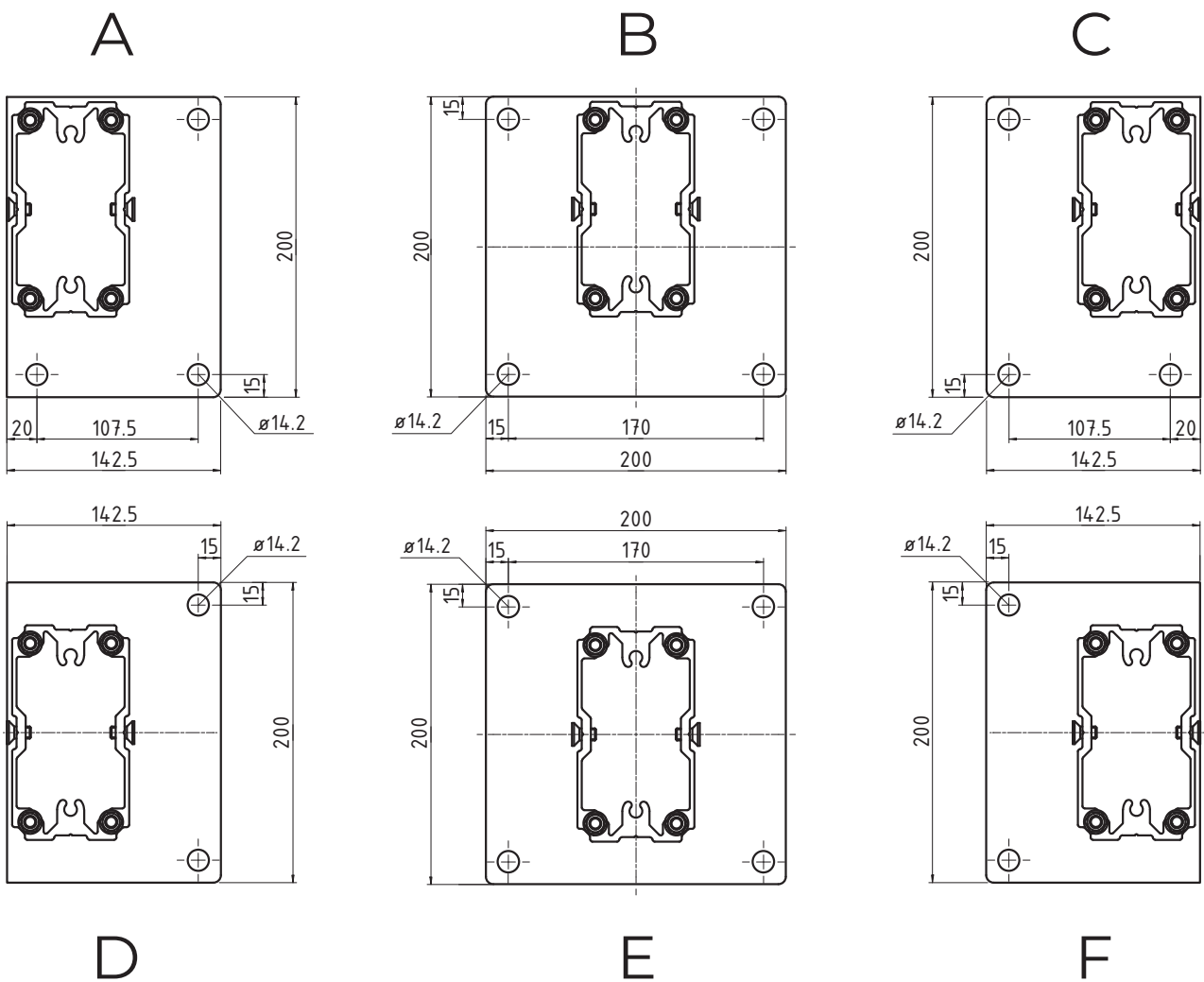
materiál: EN AW6060 T66  
statické vlastnosti:  
hmotnost 2.54 kg/m  
plocha 9.40 cm<sup>2</sup>  
J1 81.37 cm<sup>4</sup>  
J2 48.93 cm<sup>4</sup>

průřez střešního nosníku  
(150x150)

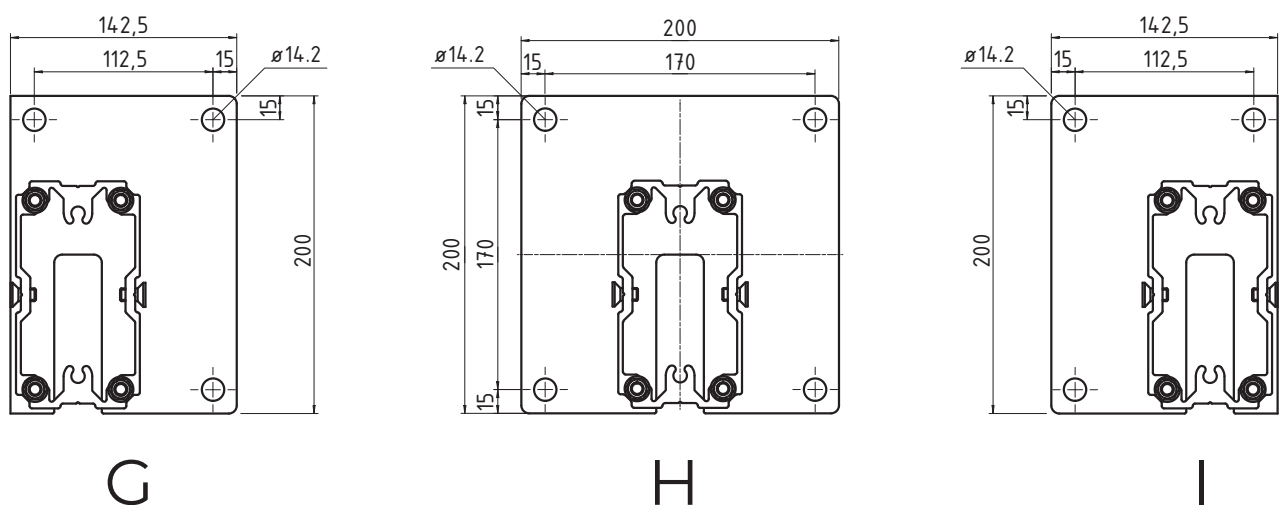


materiál: EN AW6060 T66  
hmotnost 3.1 kg/m

PERGOLA SOLID  
Nohy bez odtoku



PERGOLA SOLID  
Nohy s odtokem

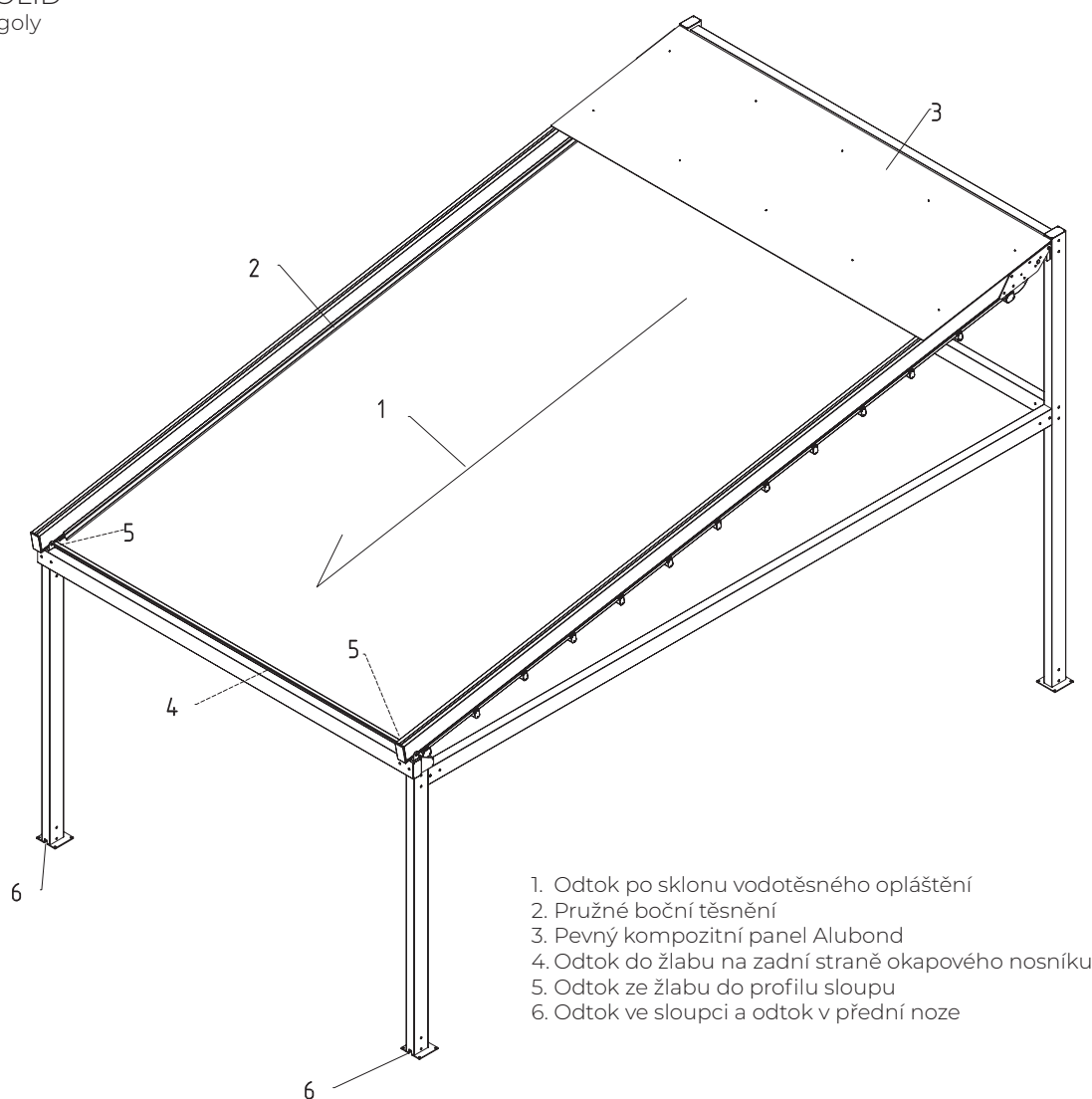


Pieds en tôle d'aluminium EN AW-5754 d'épaisseur 8 mm laqués en poudre



## PERGOLA SOLID

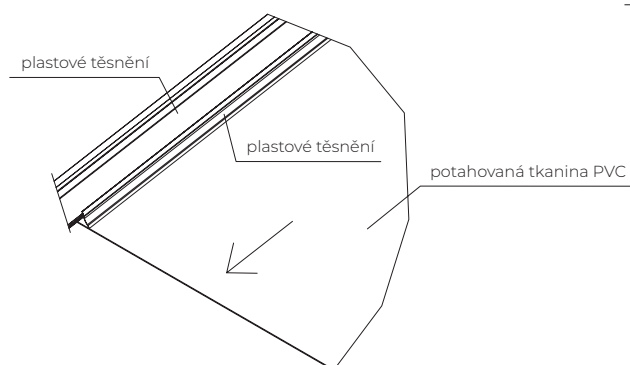
Odvodnění pergoly



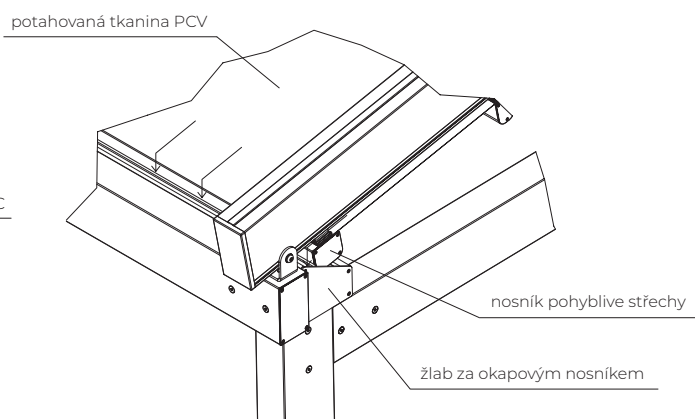
1. Odtok po sklonu vodotěsného opláštění
2. Pružné boční těsnění
3. Pevný kompozitní panel Alubond
4. Odtok do žlabu na zadní straně okapového nosníku
5. Odtok ze žlabu do profilu sloupu
6. Odtok ve sloupci a odtok v přední noze

Požadované přední dva sloupky s odvodem vody sont exigés

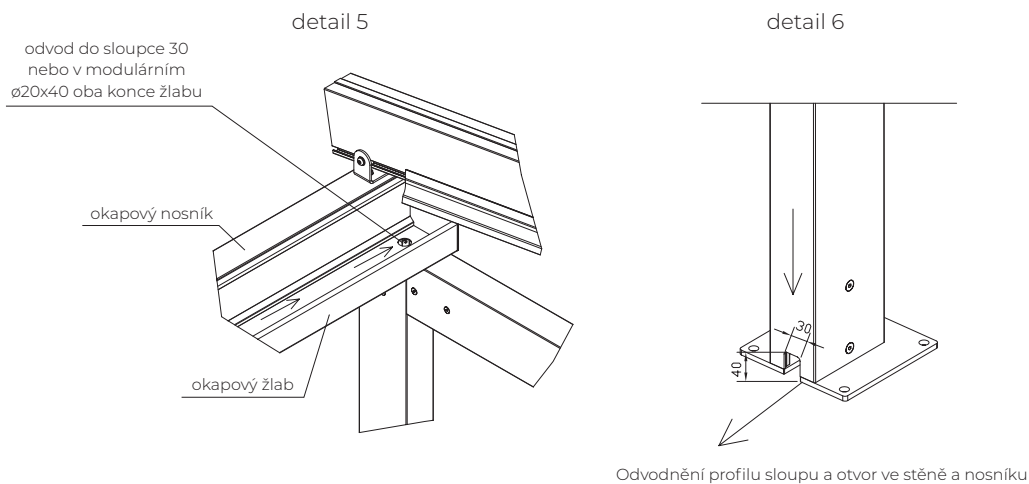
detail 2



detail 4

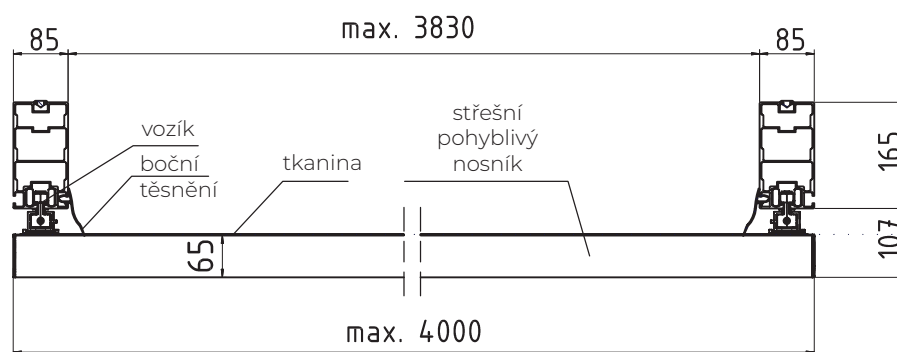


PERGOLA SOLID  
Odvodnění pergoly

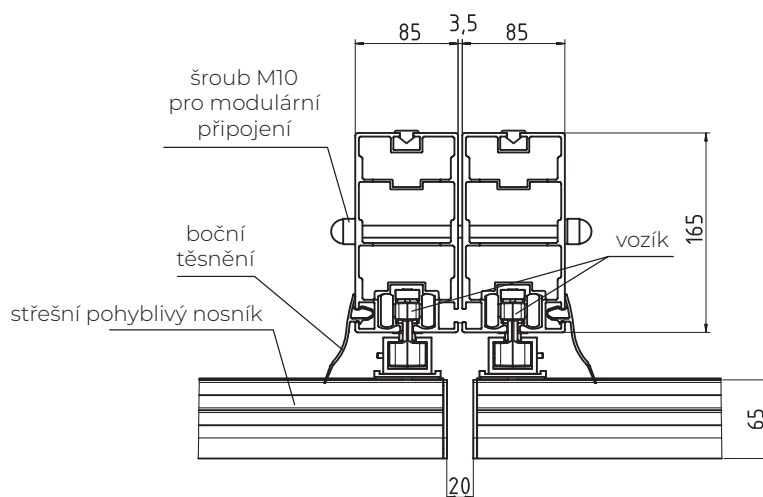


PERGOLA SOLID  
Průřez střechy

příčný průřez střechy (jednoduchá verze)

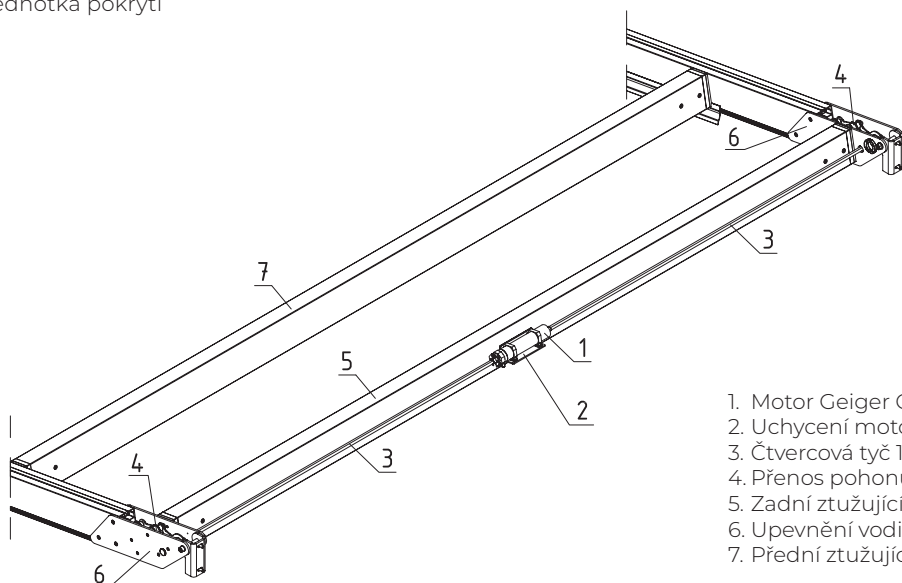


příčný průřez střechy (modulární verze)



## PERGOLA SOLID

Pohonná jednotka pokrytí



1. Motor Geiger GJ56 (2x10Nm)
2. Uchytení motoru
3. Čtvercová tyč 12 (pravý/levý)
4. Přenos pohonu
5. Zadní ztužující nosník
6. Upevnění vodicí lišty
7. Přední ztužující nosník

## PERGOLA SOLID

Přibližné výšky pergol solid

Pergola SOLID volně stojící						
Délka pergoly	4000 mm		5000 mm		7000 mm	
Úhel sklonu střechy	5 stupňů	10 stupňů	5 stupňů	10 stupňů	5 stupňů	10 stupňů
Světlá výška, přední část	2500 mm					
celková výška nejvyšší pozice*	3188 mm	3528 mm	3275 mm	3704 mm	3450 mm	4057 mm

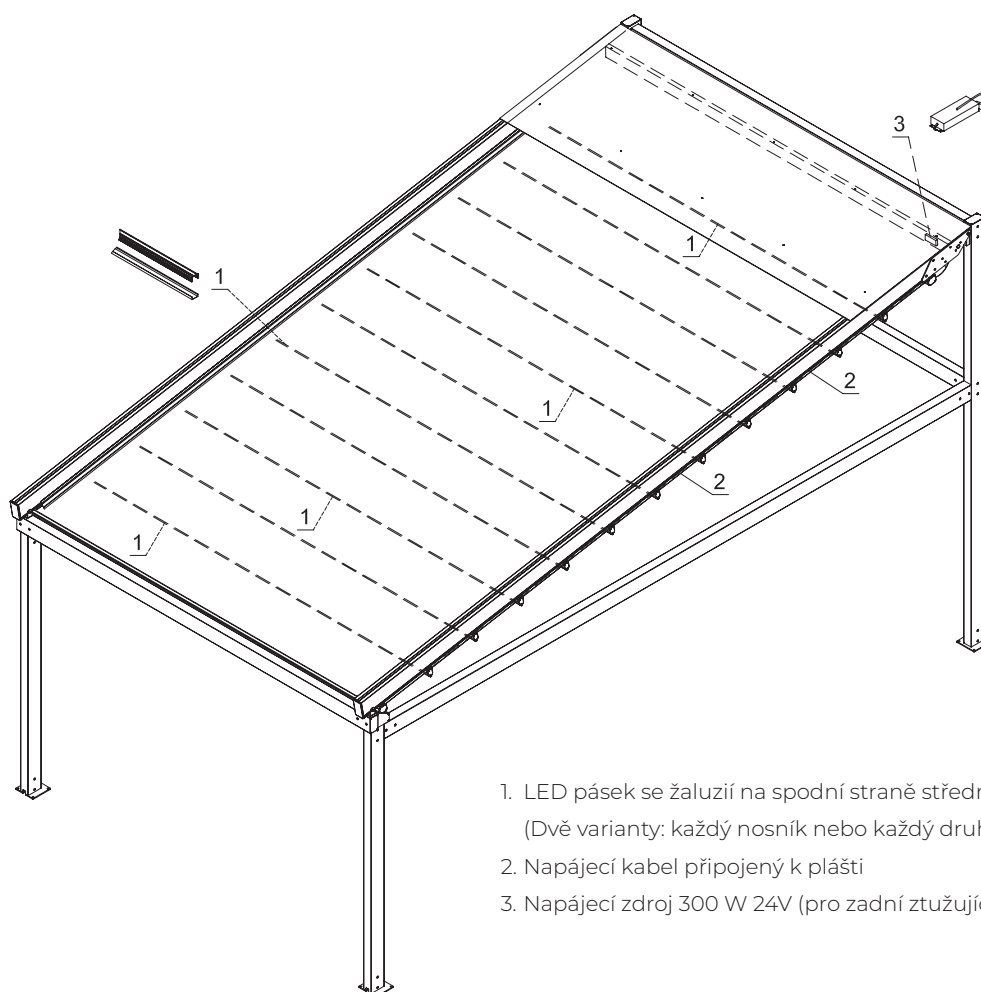
\*- orientační rozměry - rozhoduje výrobní technologie

Stěnová pergola SOLID						
Délka pergoly	4000 mm		5000 mm		7000 mm	
Úhel sklonu střechy	5 stupňů	10 stupňů	5 stupňů	10 stupňů	5 stupňů	10 stupňů
Světlá výška, přední část	2500 mm					
celková výška nejvyšší pozice*	3203 mm	3559 mm	3209 mm	3735 mm	3465 mm	4088 mm

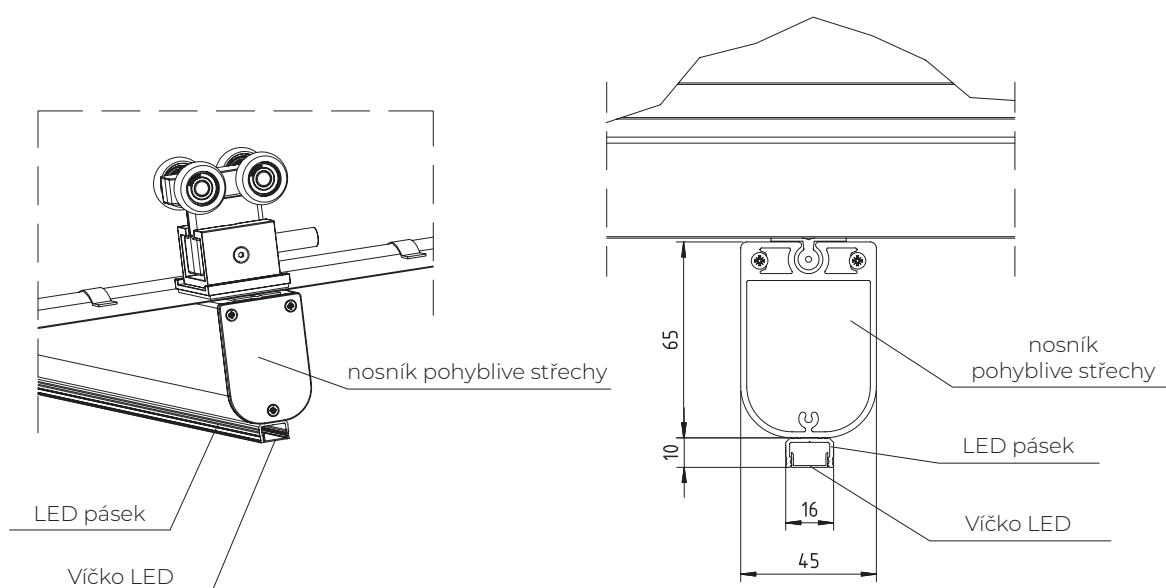
\*- orientační rozměry - rozhoduje výrobní technologie

## PERGOLA SOLID

Osvětlení pergoly LED

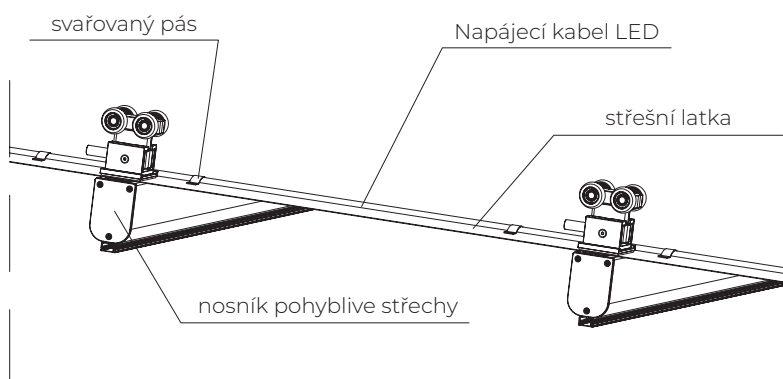


detail 1

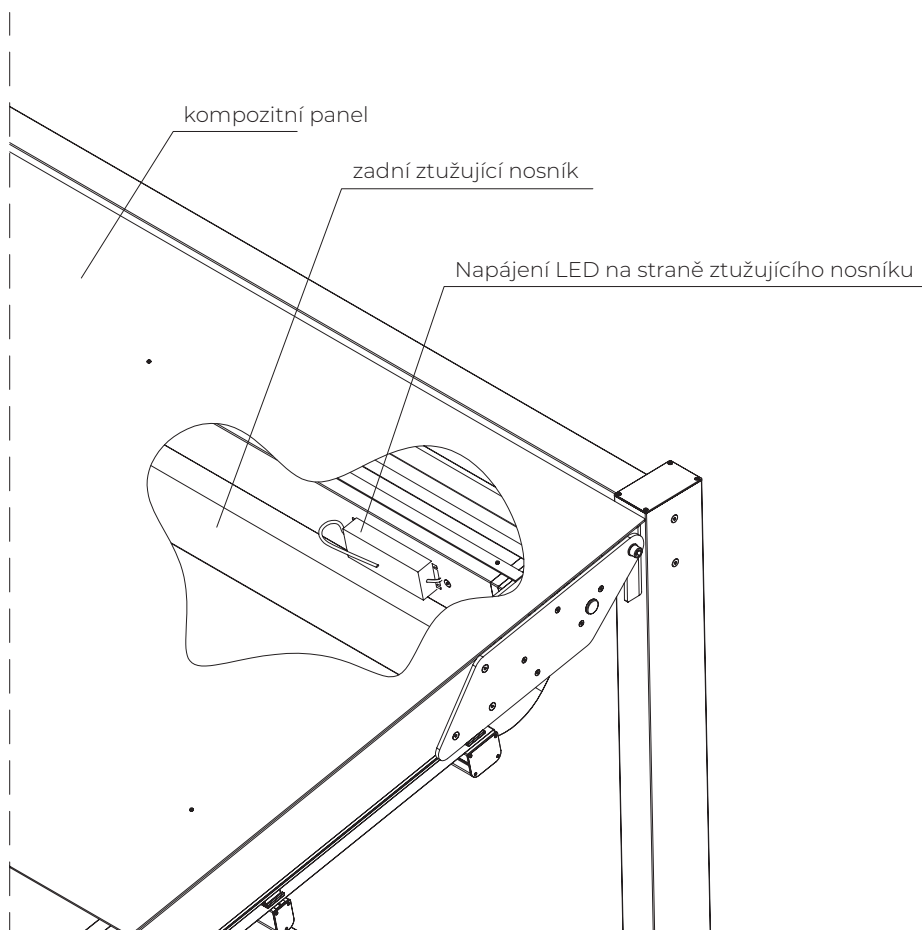


## PERGOLA SOLID

detail 2

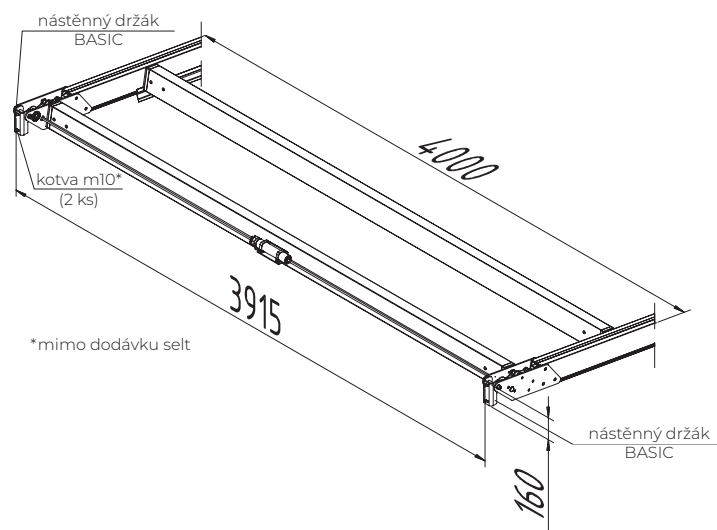


detail 3

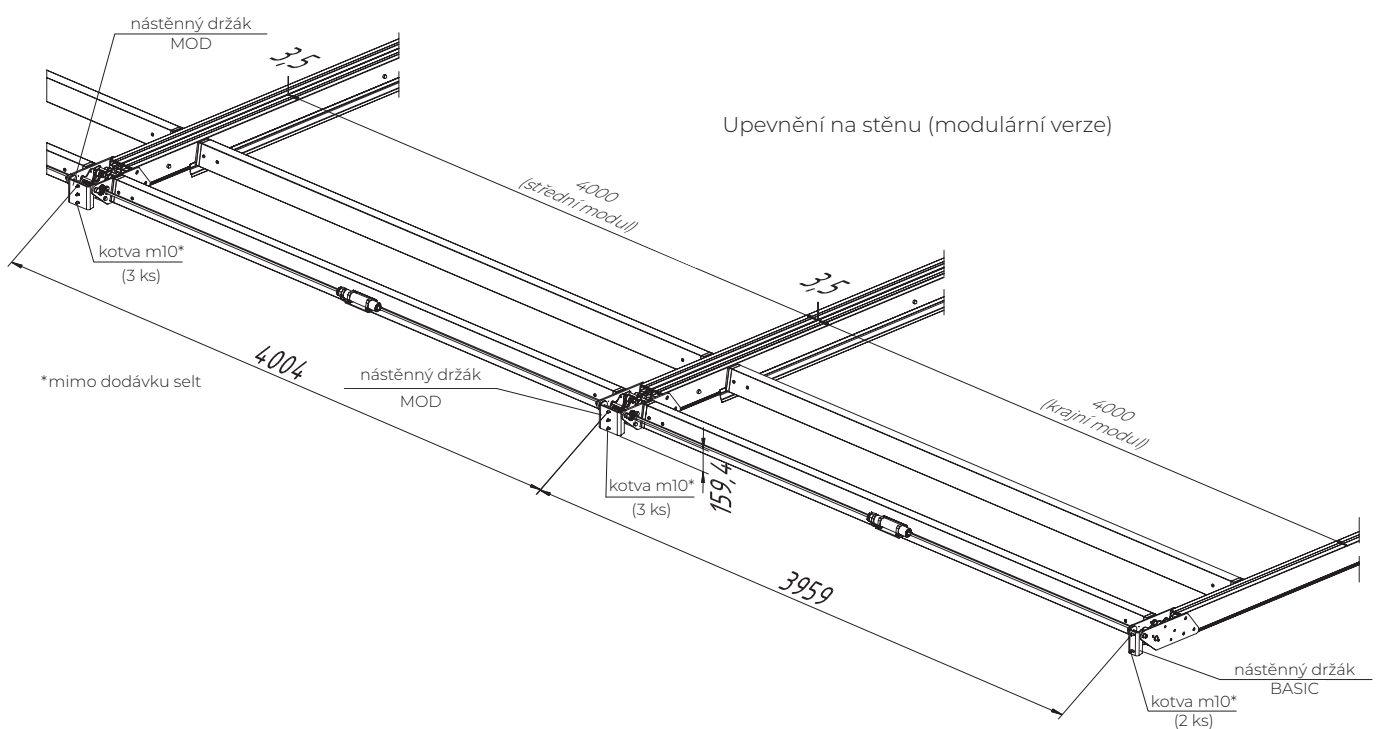


PERGOLA SOLID  
Upevnění na stěnu

Upevnění na stěnu (jednoduchá verze)



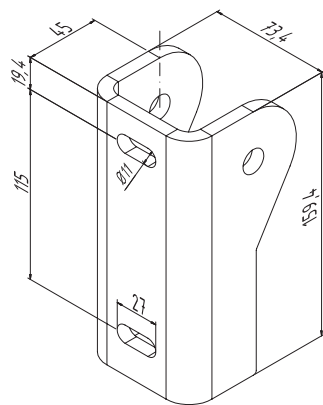
Upevnění na stěnu (modulární verze)



## PERGOLA SOLID

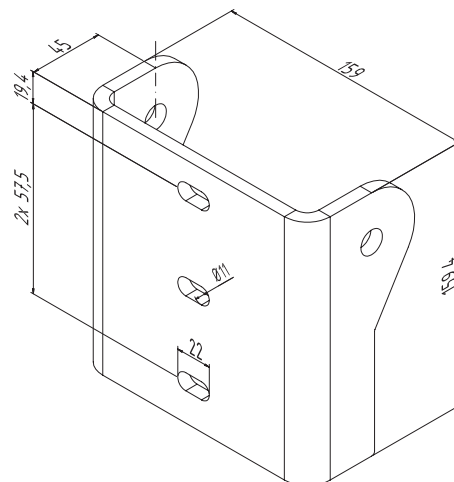
Upevnění na stěnu

Nástěnný držák BASIC (jediný)



ocel S235 8mm

nástěnný držák MOD (modulární)

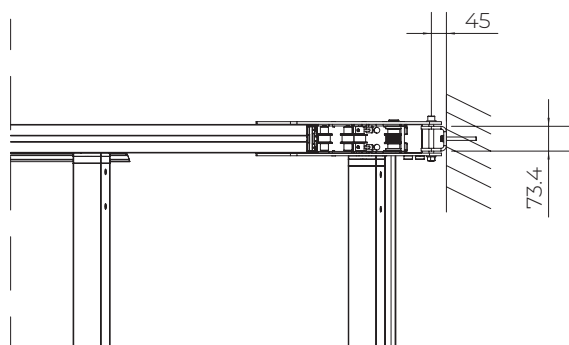
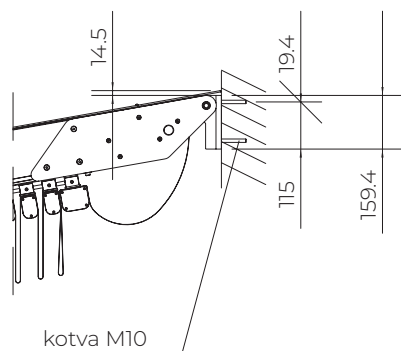


Ocel S235 8mm

Dobór ilości kotew zależy jest od rodzaju podłoża.  
Należy zastosować min. 2 kotwy w skrajnych otworach.

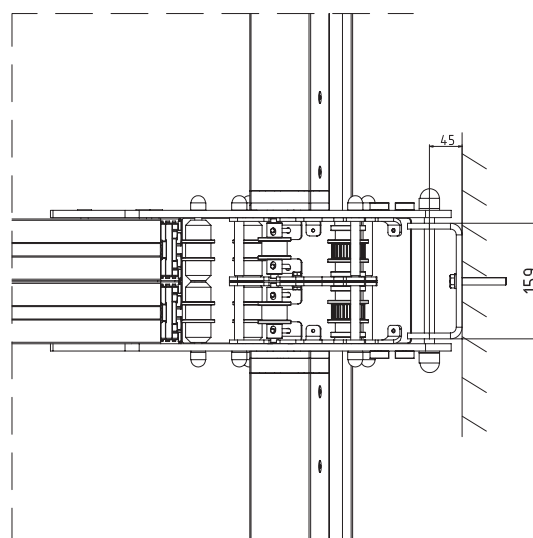
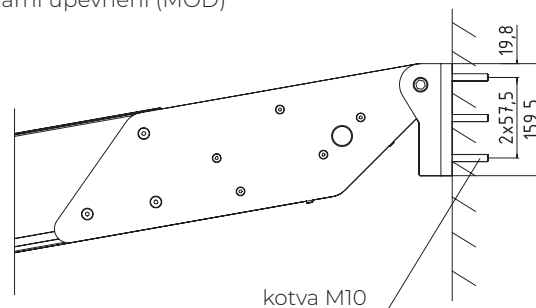
## PERGOLA SOLID

Jednoduchá montáž (Basic)

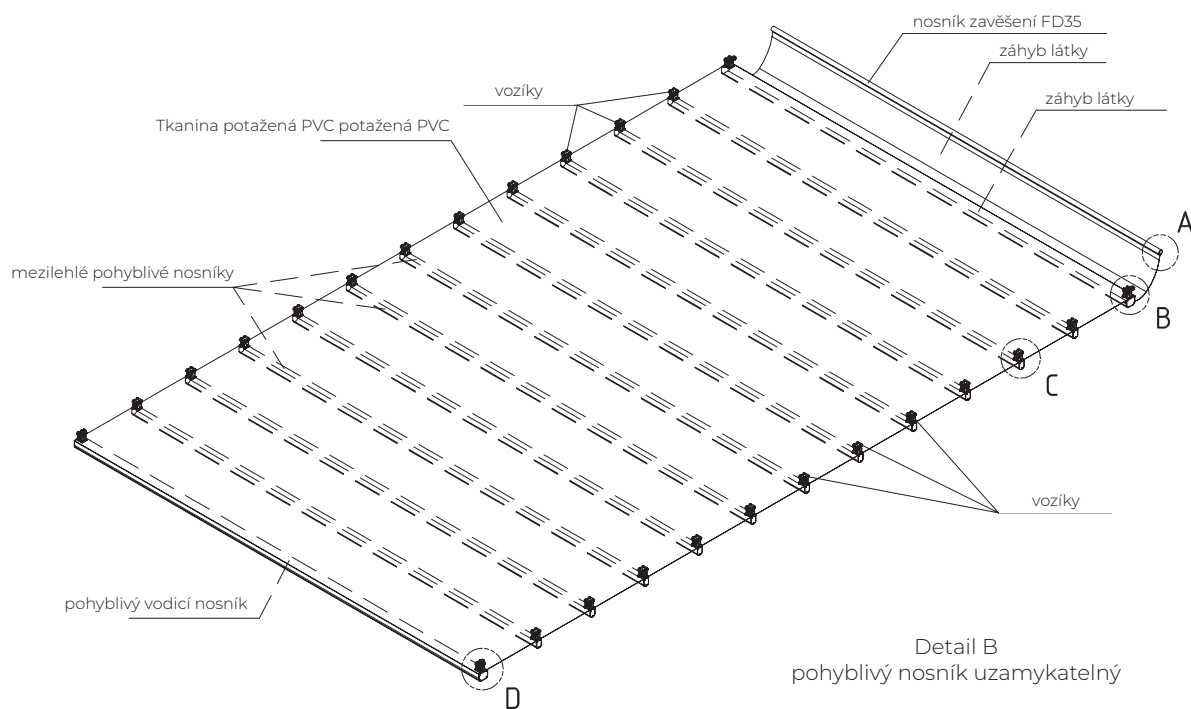


## PERGOLA SOLID

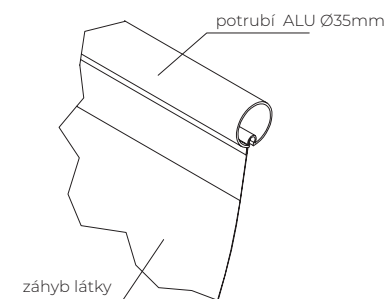
Modulární upevnění (MOD)



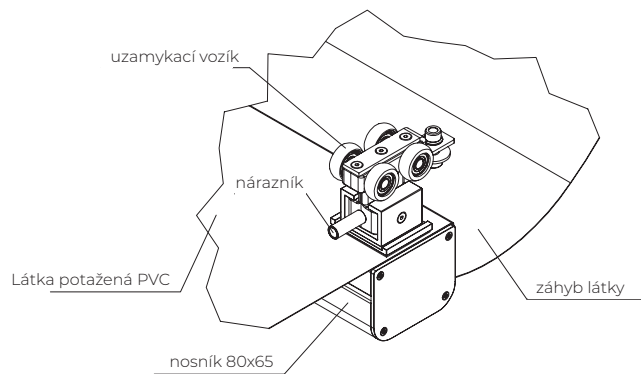
PERGOLA SOLID  
Střešní krytina



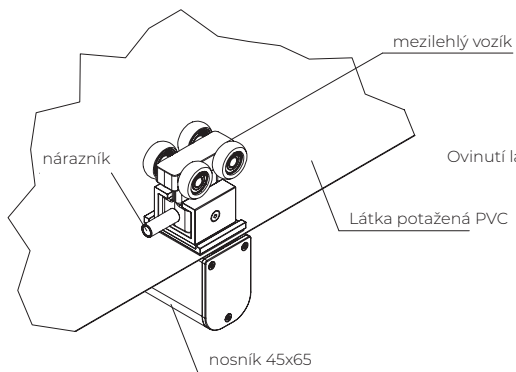
Detail A  
zavěšení látky



Detail B  
pohyblivý nosník uzamykatelný



Detail C  
mezilehlý pohyblivý nosník



Detail C  
mezilehlý pohyblivý nosník

